

Popisovaná citylight vitrína (CL) slouží jako oboustranný samostatně stojící nosič reklamních ploch s možností změny nosného média. V základním provedení jde o plakáty z obou stran. Vitrína však umožňuje změny a plakáty lze (i dodatečně) nahradit jinými médii od plochy pro magnetické upínání letáků přes LED plochu až po monitor. Toto umožňuje univerzální základní rám a vnější skříň citylight vitríny. Výměnou a doplněním komponent je pak docíleno změny zobrazovacího média.

Základ vitríny je řešen jako třídílný skládaný výrobek, kde prostřední část tvoří hlavní rám s příslušenstvím, vnějšími prvky celé skladby jsou pak dveře vitríny umístěné po obou stranách hlavního rámu. Do hlavního rámu je vsazen i systém odvětrání. Vitrína je konstruována do venkovního prostředí, může být však použita i v interiérech.

### Přehled technických a obchodních parametrů

Kódové označení výrobku	CL706XXXX
Určení a způsob instalace	Na noze, kotvení do betonového základu
Počet zobrazovaných stran	2
Celkový rozměr vitríny – základní rozměry	1290x2400x190 mm
Doporučené zapuštění pod povrch (pod pochůznou plochu)	100 mm
Celkový rozměr vitríny po předepsané instalaci	1290x2300x190 mm
* Rozměr plakátu / *** Rozměr viditelné plochy	* 1185x1750 mm / * 1102x1687 mm
** Celková hmotnost bez balení / s balením	* 195 kg / 199 kg
Hmotnost samotného okna	50 kg
Barva potisku skla	RAL9005 (černá)
Barva svislého bočního profilu	Volitelná dle RAL
Barva krytu nohy	RAL9005 (černá)
** Parametry přírodního kabelu	* CYKY 3x2,5 / 230 V
** Celkový příkon	* 39 W
Designová slučitelnost	Všechny typy dle vzoru CL706

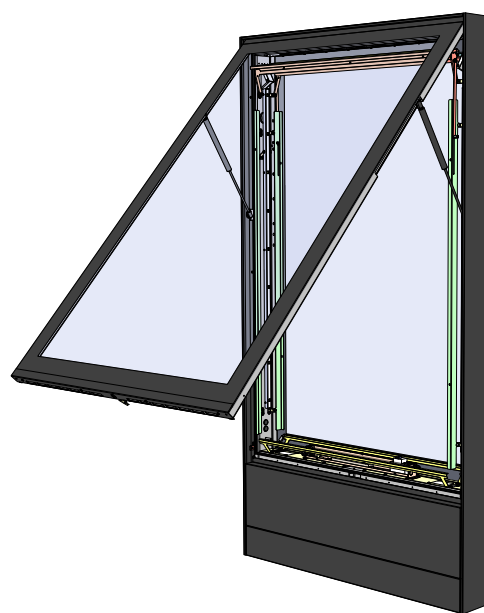
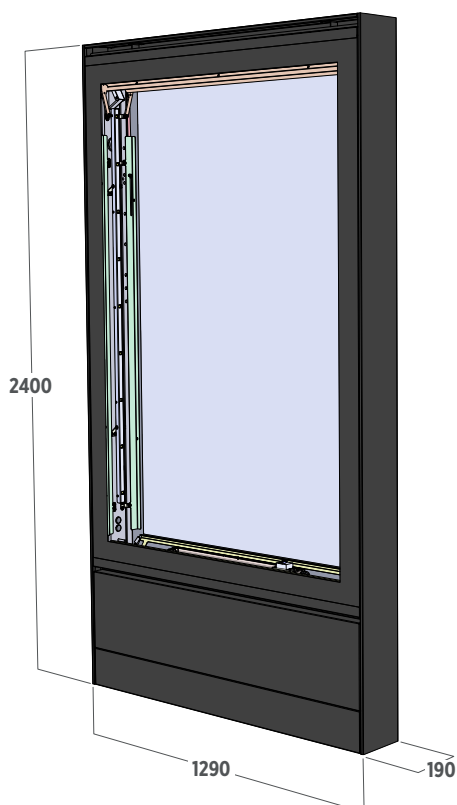
Údaje v této tabulce jsou platné pro všechna provedení CL706, pokud není uvedeno jinak.

\* hodnota pro základní provedení

\*\* hodnota proměnná – dle provedení CL

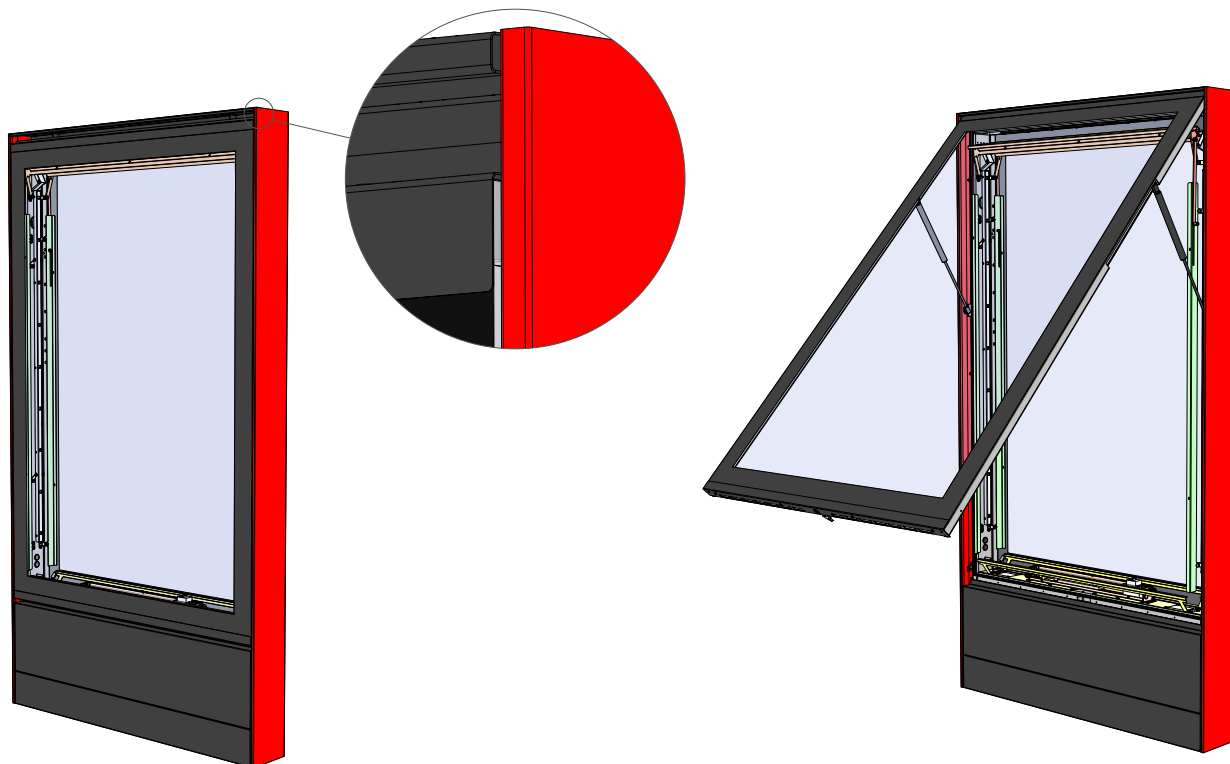
\*\*\* viz příloha – výkres základních rozměrů CL

základní provedení CL706 = CL706FFCF (provedení CL s plakáty z obou stran)  
naleznete v tabulce **“Parametry proměnné dle provedení CL“** na str. 3



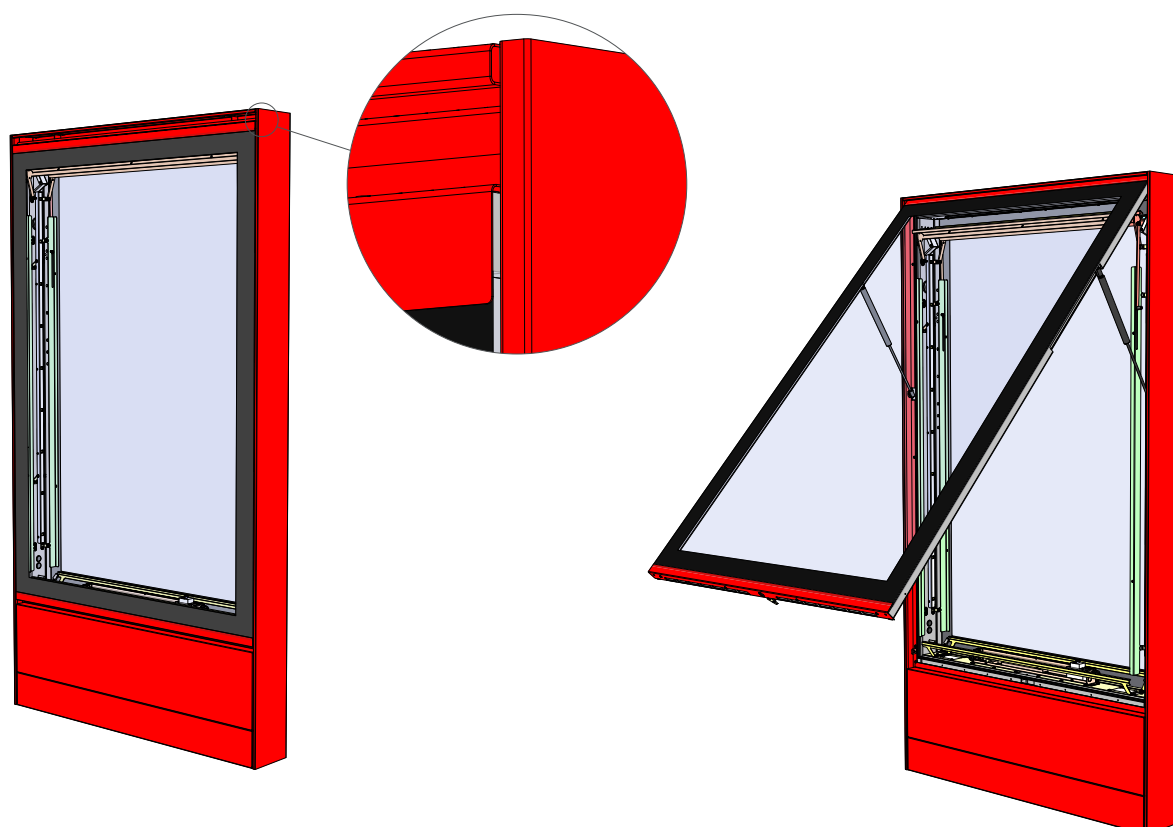
### Základní barevné provedení (bezpříplatkové)

Umožňuje zvolit barvu svislých bočních profilů dle vzorníku RAL.  
Vždy oba tyto díly ve stejné barvě (viz obr. níže – vizualizace červeného provedení).



### Příplatkové barevné provedení

Umožňuje zvolit barvu svislých bočních profilů, stříšky, spodního profilu, horní a dolní lišty okna dle vzorníku RAL.  
Vždy všechny tyto díly ve stejné barvě (viz obr. níže – vizualizace červeného provedení).



**Hlavní rám**

svařenec z obdélníkových uzavřených profilů a U–profilů

- materiál: kvalitní černá konstrukční ocel
- protikorozní ochrana: žárovým zinkováním
- efektivní odvod dešťové vody
- odvětrání vitríny: pomocí diagonálně umístěných otvorů s krycí nerezovou mřížkou, bránící vniknutí hmyzu a nečistot

**Okno**

nosný rám okna: svařenec z obdélníkových uzavřených profilů

- materiál: kvalitní černá konstrukční ocel
- protikorozní ochrana: žárovým zinkováním
- rám okna nese zámek vitríny

sklo: nalepeno na nosný rám okna

- materiál: kalené sklo

plynové vzpěry: zajišťují okno v otevřeném stavu, pomáhají otevřít okno po odjištění zámků vitríny

**Elektrická soustava základního provedení (CL706FFCF)**

- celkový příkon vitríny: 39 W
- svorkovnice: 3PSP pro připojení přívodního kabelu CYKY 3x2,5 / 230 V (je součástí vitríny)
- proudový chránič: kombinovaný 30 mA/B 10 A (je součástí vitríny)
- zemnicí šroub: M8 včetně příslušného spojovacího materiálu (je součástí vitríny)
- přívodní vodič: min. 3x2,5 mm<sup>2</sup> (není součástí vitríny)

**Prosvětlovací systém základního provedení (CL706FFCF)**

vlastní LED systém

- LED lišty po obou svislých stranách hlavního rámu, každá z nich je osazena 9 čipy s optikou.

Světelný zdroj	18 ks LED čipů s optikou
Napájecí proud	700 mA
Světelný tok	4 600 lm (lumen)
Příkon LED	39 W včetně účinnosti napájení

**Variabilita vnitřní výbavy CL706 – rozšiřitelnost vnitřní výbavy**

Art. No.	str. 1 citylightu	str. 2 citylightu
CL706FFCF	pro plakáty (sjížděcí hrazda)	pro plakáty (hrazda)
CL706TECF	monitor	pro plakáty (deska)
CL706LFCF	LED plocha	pro plakáty (hrazda)
CL706LLCF	LED plocha	LED plocha
CL706MFCF	magnetická plocha pro letáky	pro plakáty (hrazda)
CL706MMCF	magnetická plocha pro letáky	magnetická plocha pro letáky

**Vnější provedení CL706 – rozšiřitelnost vnější výbavy**

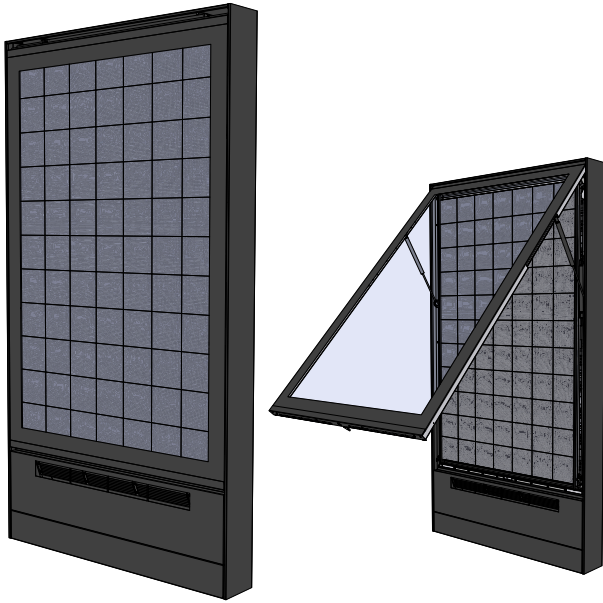
U všech variant lze nohu CL dovybavit dřevěným obložením – poslední znak kódového označení produktu se tak změní z F na C. (tedy např. CL706FFCF se změní na CL706FFCC)

**Parametry proměnné dle provedení CLV |**

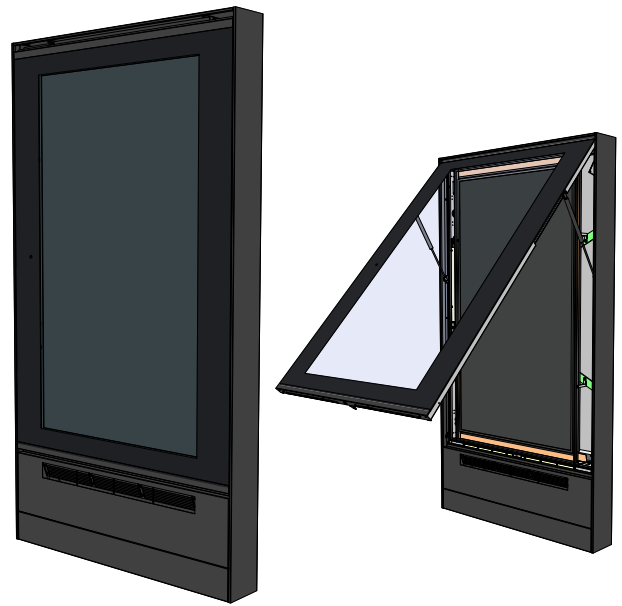
Art. No.	hm. (kg) celková	příkon (W) max. / min.	typ jištění	přívodní kabel	svět. tok (lm) str. 1 / str. 2	světelný zdroj str. 1 / str. 2
CL706FFCF	195	39 / 39	B10A	CYKY 3x2,5 / 230 V	4 600 / 4 600	LED / LED
CL706TPCF	275	829 / 460	B16A	CYKY 3x2,5 / 230 V	13 700 / 4 600	monitor / LED
CL706LFCF	270	1 740 / 460	C16A	CYKY 3x2,5 / 230 V	13 700 / 4 600	LED plocha / LED
CL706LLCF	325	3 400 / 1 700	2xC16A	CYKY 3x4 / 230 V	13 700 / 13 700	LED plocha / LED plocha
CL706MFCF	205	60 / 60	B10A	CYKY 3x2,5 / 230 V	1 900 / 4 600	LED svítidlo / LED
CL706MMCF	210	80 / 80	B10A	CYKY 3x2,5 / 230 V	1 900 / 1 900	LED svítidlo / LED svítidlo

**Poznámky:**

- celkové rozměry vitríny (1290x2400x190 mm) se nemění a jsou shodné pro všechna provedení vnitřní vybavenosti
- viditelné plochy viz příloha – výkres základních rozměrů

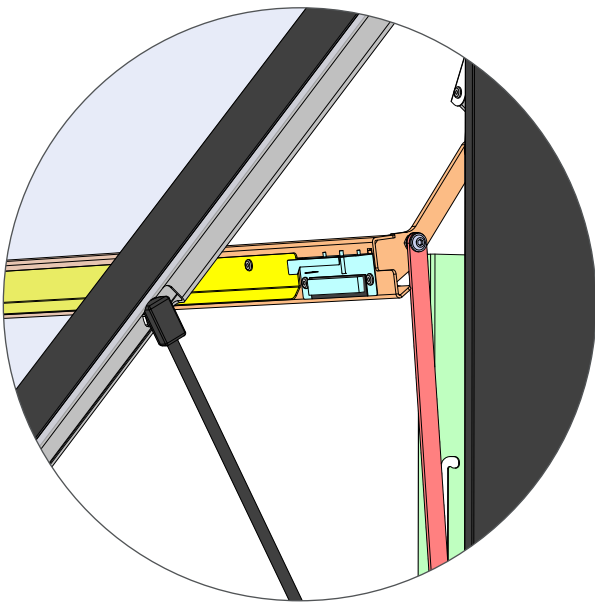


strana CL vybavená LED plochou

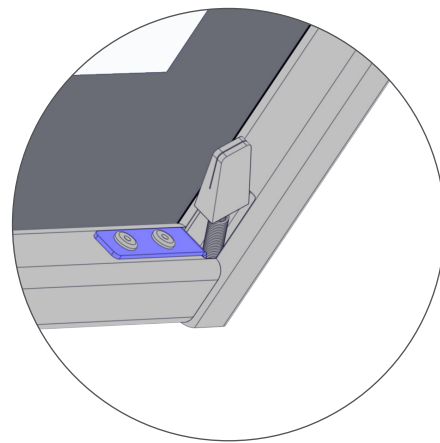


strana CL vybavená monitorem

**Uchycení plakátů |**  
základní provedení CL706FFCF



Detail: pohled na hrazdu ve snížené poloze  
(pro lepší dosah na upínací klipy plakátu)



Detail: Klip na napínací pružině v rohu rámu okna  
(pohled z vnitřní strany okna)

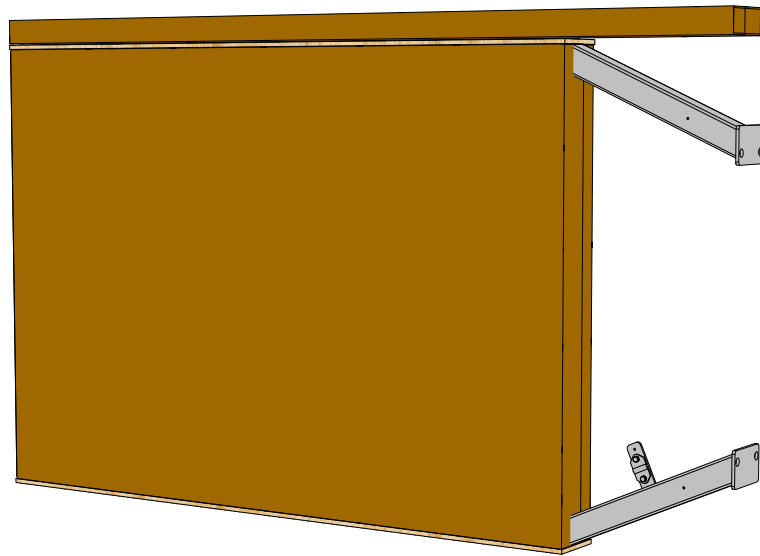
horní strana

- klipy na výklopné hrazdě (hrazda umožňuje snížení pro lepší dosah na klipy upínající plakát)

spodní strana

- klipy umístěny na napínacích pružinách v rozích rámu okna

Výrobek je zabalen a ochráněn proti poškození při přepravě a manipulaci s ním.



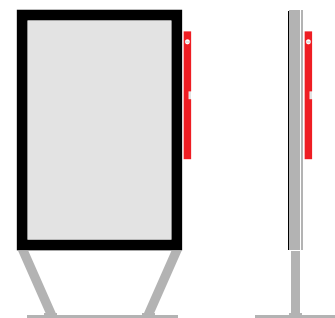
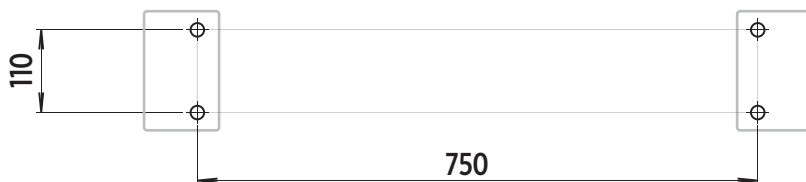
(balení základního provedení CL706FFCF)

## Ukotvení CLV k základu |

betonový základ

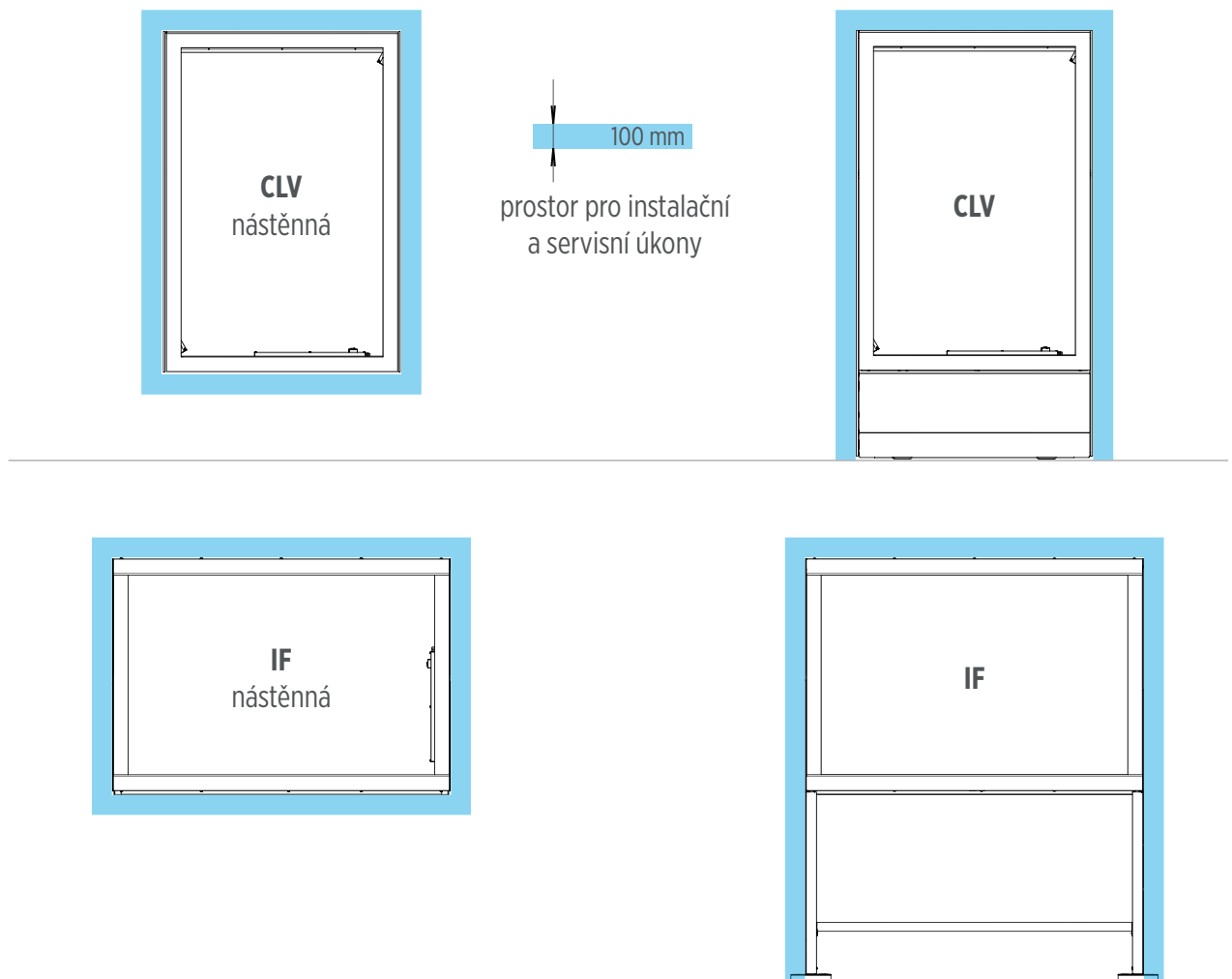
- rozměr 750x110x400 mm (ŠxDxH)
- zapuštění základu pod povrch 100 mm
- závitové tyče M16 zapuštěné do základu min. 200 mm a zajištěné pomocí chemických kotev
- rozteč děr pro závitové tyče 110x750 mm

CL je nutno ustavit do svislé polohy v obou směrech \_\_\_\_\_  
(tomuto napomáhá základní deska připravená do dokonale vodorovné roviny)



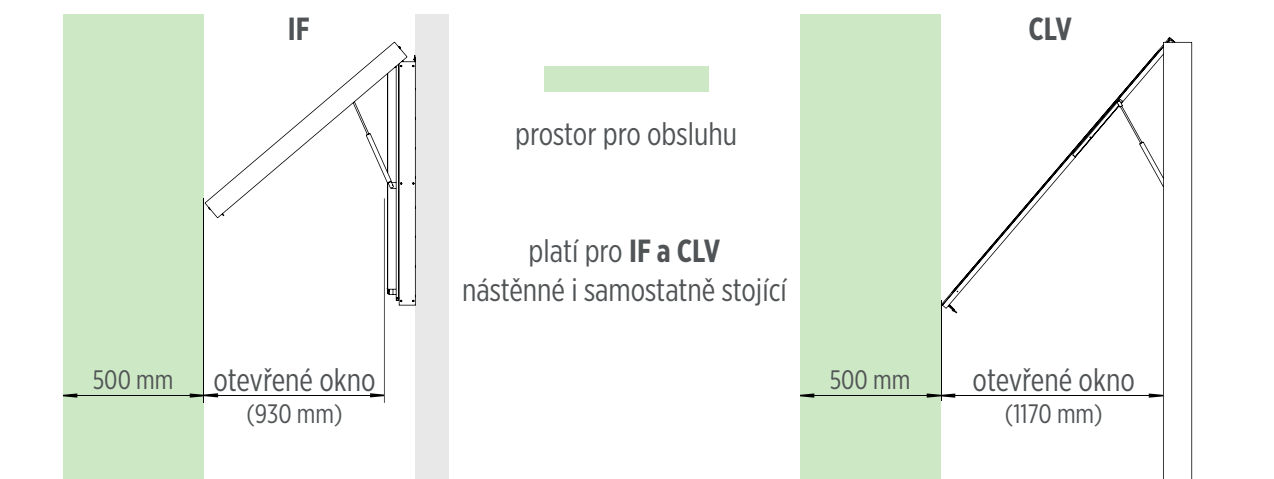
### Servisní prostor – výstraha

Pro proveditelnost servisních úkonů je nutné zachovat servisní prostor okolo IF nebo CLV. Je nutné, aby po instalaci IF nebo CLV zůstal prostor minimálně 100 mm nad a po stranách IF nebo CLV (u nástěnných IF a CLV i pod). Viz nákres níže.



### Servisní prostor – doporučení

Při instalaci výrobku myslte na to, že mezi otevřené okno a nejbližší pevný objekt potřebuje obsluha vstoupit, aby byla možná manipulace s oknem, jak při běžné výměně obsahu uvnitř IF nebo CLV, tak při servisních úkonech na IF nebo CLV samotných.





- snadný a rychlý servis
- rychlá montáž a demontáž montážních celků při minimálním počtu pracovníků
- výměna poškozených celků za nové či repasované

## Záruky |

Proudový chránič	2 roky
Plynové vzpěry	2 roky
LED prosvětlovací systém	5 let
Ostatní části vitríny	5 let
monitor, LED plocha	2 roky

Záruky se nevztahují na:

- poškození vandalismem
- poškození nepřiměřenými přírodními vlivy (silná vichřice, krupobití a podobně)
- poškození způsobené nesprávnou manipulací a montáží
- poškození způsobené nesprávným užíváním v rozporu s návodem

## Dokumentace a legislativa |

Výrobek je certifikován akreditovanou zkušební laboratoří 1004.3 společnosti ITC Zlín a je opatřen značkou CE.



## Technologie výroby |

Každý produkt prochází moderním výrobním a kontrolním procesem na převážně vlastních výrobních zařízeních.

- vývoj a konstrukce pomocí konstrukčního SW SolidWorks (vlastní pracoviště)
- výroba trubkových komponentů svařenců na rotačním laseru (kooperace)
- výroba plošných komponentů na moderním plošném laseru (vlastní zařízení)
- ohýbání dílů na plně vybaveném CNC ohraňovacím lisu (vlastní zařízení)
- svařování MiG a TiG technologií na pracovišti SIEGMUND (vlastní zařízení)
- pětiosé CNC obrábění přesných dílů (vlastní zařízení)
- 3D souřadnicová měřicí a kontrolní stanice Mitutoyo (vlastní zařízení)
- galvanické zinkování přesných dílů (kooperace)
- žárové zinkování svařovaných konstrukcí (kooperace)
- práškové lakování procesem pro zinkované povrchy barvou IGP (kooperace)
- robotické osazení čipů na LED lišty (kooperace)
- kompletační práce a balení (vlastní provoz)

**Bezpečnost výrobku**

Při vývoji vitrín byl kladen velký důraz na jejich trvalou bezpečnost.

Sklo je bezpečnostní, kalené.

Výrobek, byť je po výtvarné stránce bez oblých tvarů, nemá žádné nebezpečně ostré hrany. Toto platí pro vnější části přístupné veřejnosti i pro vnitřní části přístupné pouze obsluze.

**Odolnost výrobku**

Jednou z vývojových priorit byla odolnost proti vandalismu a celková trvanlivost výrobku. Pro hlavní konstrukční celky jsou proto použity ocelové profily, kalené sklo, kvalitní komponenty...

**Protikorozní ochrana**

Na výrobku jsou dodrženy následující zásady výrobce:

- všechny ocelové díly konstrukce jsou žárově zinkovány
- drobné vnitřní díly jsou galvanicky zinkovány
- spojovací materiál a pružiny jsou z nerezové oceli

**Garance správnosti uvedených údajů |**

Vypracoval

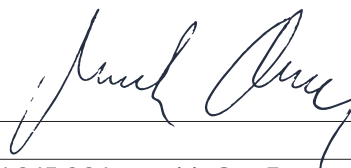
Datum

Kontakt

Marek Čabla

březen 2024

tel.: +420 724 245 064, m.cabla@mt3.cz




**MT3 project a.s.**

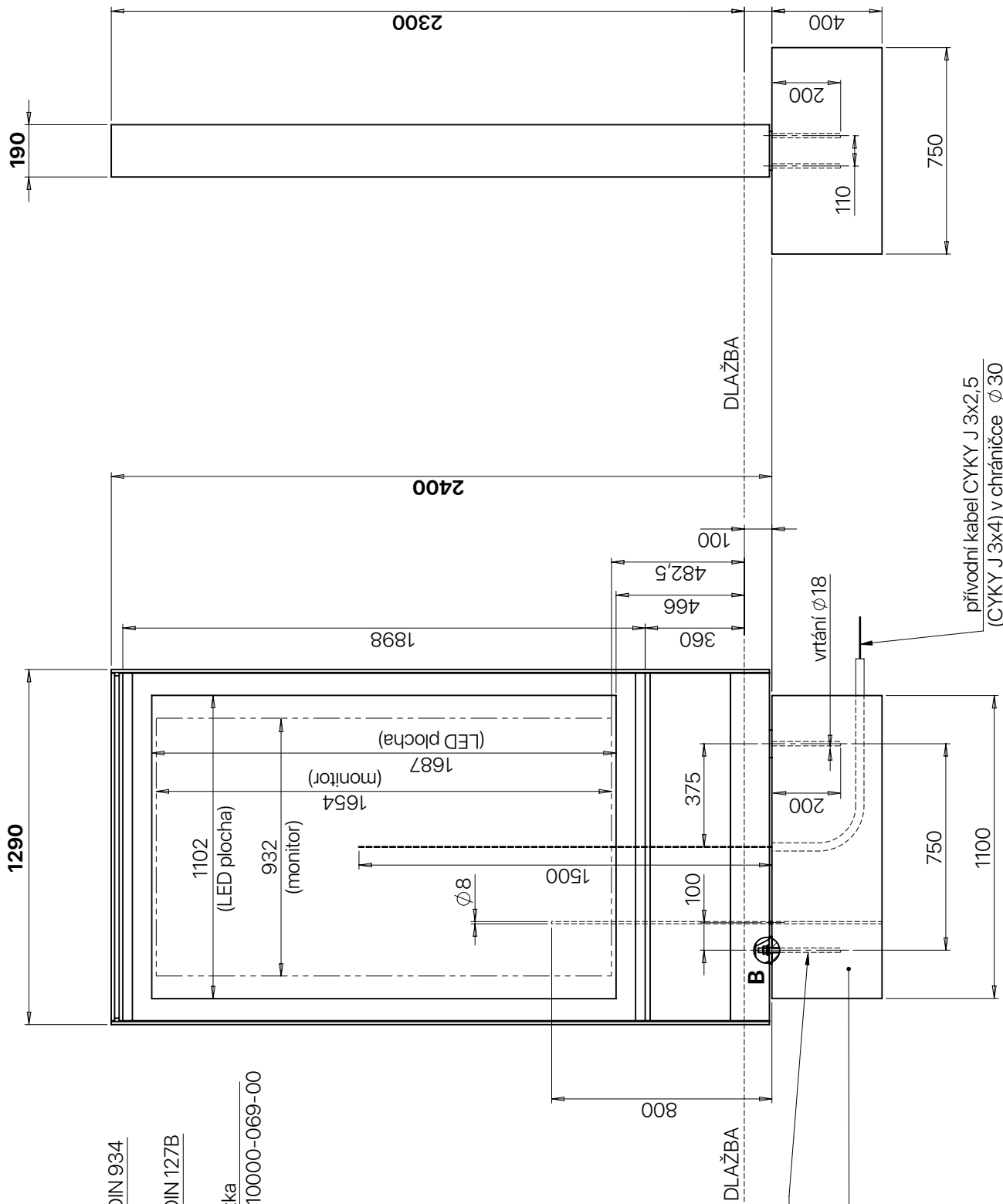
Spytihněv č.p. 606

763 64 Spytihněv

IČO: 09783768

DIČ: CZ09783768

**www.mt3.cz**



**B**

