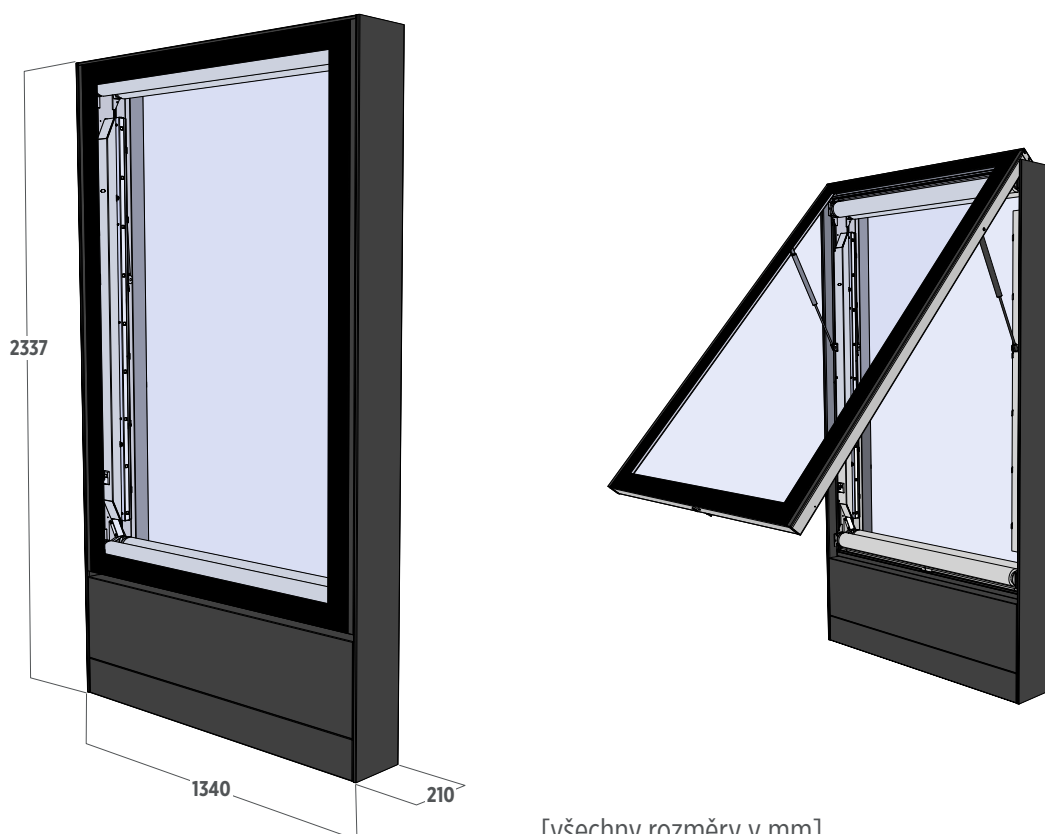


Popisovaná citylight vitrina slouží jako oboustranný, samostatně stojící nosič reklamních plakátů prosvětlených LED systémem. Z obou stran je tato vitrina vybavena ROLL systémem (převíjecím systémem) pro až 6 ks plakátů.

Konstrukčně je vitrina řešena jako třídílný skládaný výrobek, kde prostřední část tvoří hlavní rám, vnějšími prvky celé skladby jsou pak dveře vitríny umístěné po obou stranách hlavního rámu. Do hlavního rámu je vsazen systém odvětrání. Vitrina je konstruována do venkovního prostředí, může být však použita i v interiérech.

Přehled technických a obchodních parametrů

Kódové označení výrobku	CL704RRCF
Určení a způsob instalace	Na noze, kotvení do betonového základu
Počet zobrazovaných stran	2 (obě strany s ROLL systémem)
Celkové základní rozměry	1340x2337x210 mm
Doporučené zapuštění pod povrch (pod pochůznou plochu)	100 mm
Celkový rozměr vitríny po předepsané instalaci	1340x2237x210 mm
Rozměr plakátu / Rozměr viditelné plochy (průzor v okně)	1185x1750 mm
Celková hmotnost bez balení / s balením	210 kg / 219 kg
Hmotnost samotného okna	54,5 kg
Barva potisku skla / Barva horní lišty okna	RAL9005 (černá) / RAL9005 (černá)
Barva svíslého bočního profilu	Volitelná dle RAL
Barva krytu nohy	RAL9005 (černá)
Parametry přívodního kabelu	CYKY 3x2,5 (1,5) / 230 V
Příkon LED prosvětlení	39 W včetně účinnosti napájení
Příkon převíjecího systému při standard. časech převíjení	30 W
Maximální příkon převíjecího systému v momentu převíjení	60 W
Celkový maximální příkon (prosvětlení + převíjení)	159 W
Designová slučitelnost	Všechny typy dle vzoru CLxx4

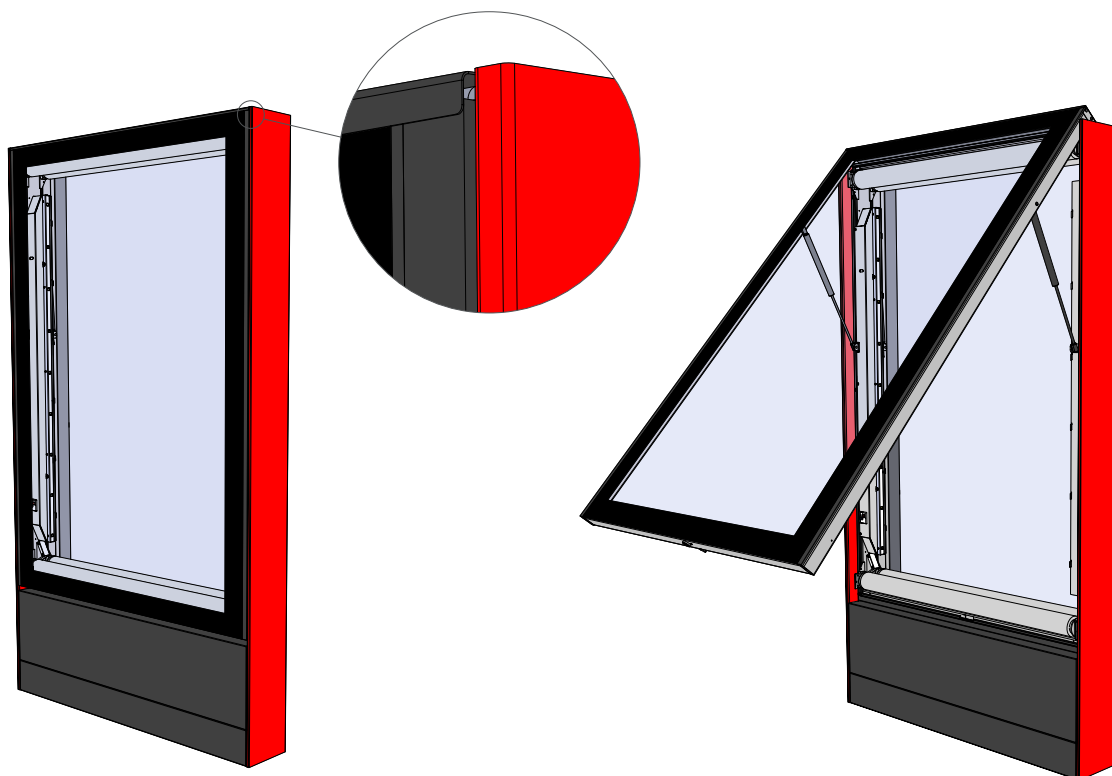


[všechny rozměry v mm]

Základní barevné provedení (bezpříplatkové)

Umožňuje zvolit barvu svislých bočních profilů dle vzorníku RAL.

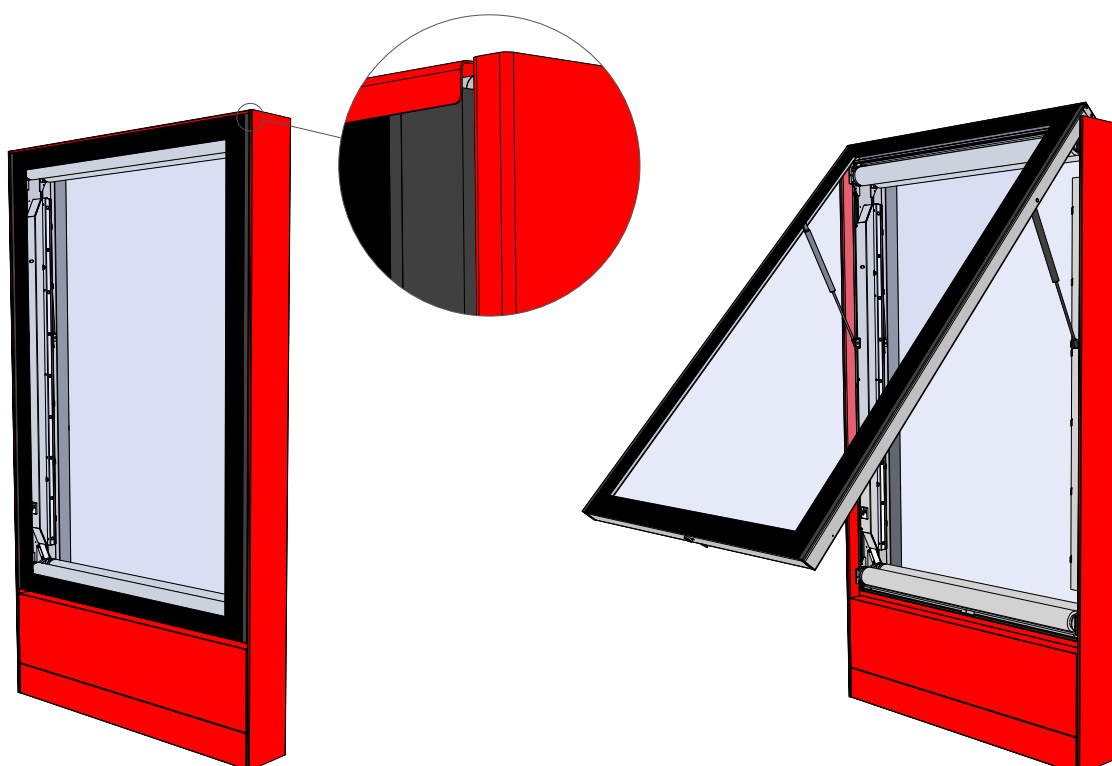
Vždy oba tyto díly ve stejné barvě (viz obr. níže – vizualizace červeného provedení).



Příplatkové barevné provedení

Umožňuje zvolit barvu svislých bočních profilů, spodních krytů noh a stříšek oken dle vzorníku RAL.

Vždy všechny tyto díly ve stejné barvě (viz obr. níže – vizualizace červeného provedení).



Hlavní rám

svařenec z obdélníkových uzavřených profilů a U-profilů

- materiál: kvalitní černá konstrukční ocel
- protikorozi ochrana: žárovým zinkováním
- efektivní odvod dešťové vody
- odvětrání vitríny: pomocí diagonálně umístěných otvorů s krycí nerezovou mřížkou, bránící vniknutí hmyzu a nečistot

Okno

nosný rám okna: svařenec z obdélníkových uzavřených profilů

- materiál: kvalitní černá konstrukční ocel
- protikorozi ochrana: žárovým zinkováním
- rám okna nese zámek vitríny

sklo: nalepeno na nosný rám okna

- materiál: kalené sklo

okap: lišta na horní straně okna jako svod dešťové vody do žlabu hlavního rámu

plynové vzpěry: zajišťují okno v otevřeném stavu, pomáhají otevřít okno po odjištění zámku vitríny

Elektrická soustava

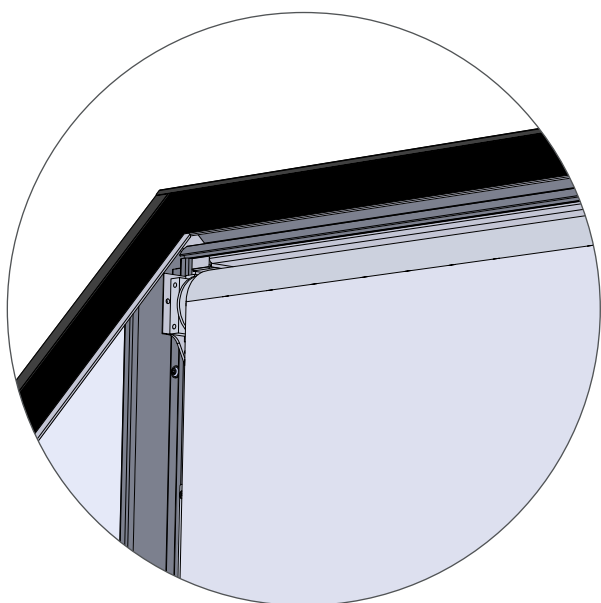
- celkový příkon vitríny: 159 W
- svorkovnice: 3PSP pro připojení přívodního kabelu CYKY 3x2,5 (1,5) / 230 V (svorkovnice je součástí vitríny)
- proudový chránič: kombinovaný 30 mA/B 10 A (součástí vitríny)
- zemnicí šroub: M8 včetně příslušného spojovacího materiálu (součástí vitríny)
- přívodní vodič: min. 3x1,5 mm² (není součástí vitríny), doporučený přívodní vodič 3x2,5 mm²

Prosvětlovací systém

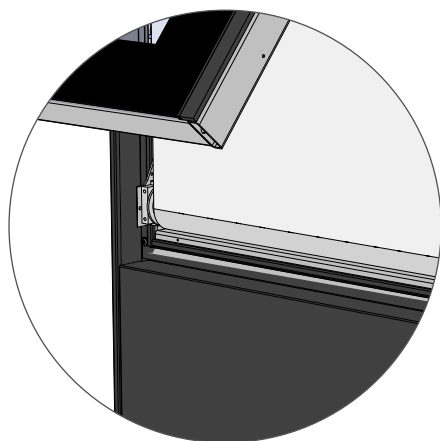
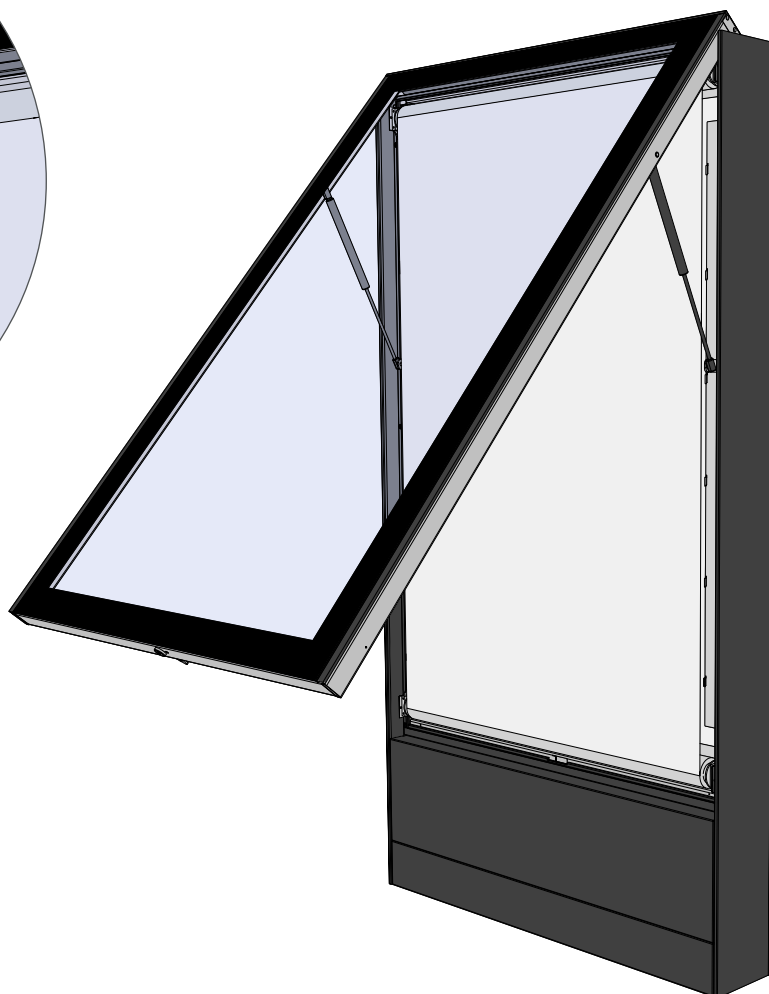
vlastní LED systémem

- LED lišty po obou svislých stranách hlavního rámu, každá z nich je osazena 9 čipy s optikou.

Světelný zdroj	18 ks LED čipů s optikou
Napájecí proud	700 mA
Světelný tok	4 600 lm (lumen)
Příkon LED	39 W včetně účinnosti napájení



Detail: pohled na horní převíjecí válec plakátů

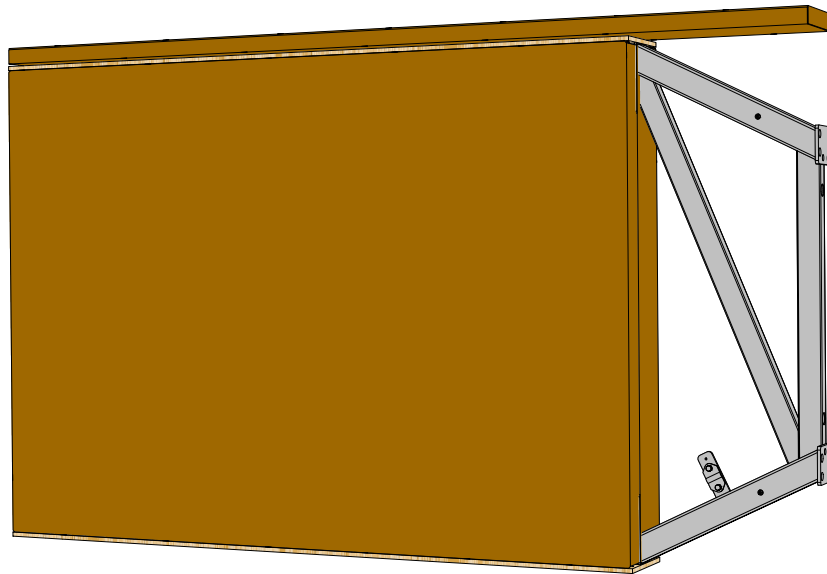


Detail: pohled na dolní převíjecí válec plakátů

Na převíjecí válce lze nainstalovat až 6 ks plakátů za pomoci zaváděcích pásů na obou převíjecích válcích.

Specifikace zaváděcích pásů a plakátů pro ROLL systém stranu citylightu – viz samostatná příloha.

Výrobek je zabalen a ochráněn proti poškození při přepravě a manipulaci s ním.



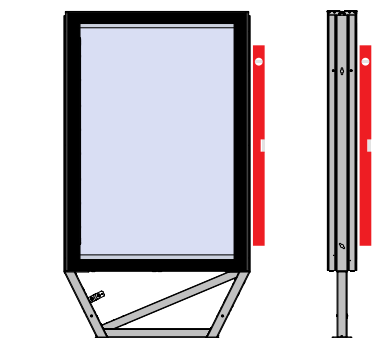
Ukotvení CLV k základu |

betonový základ

- rozměr 750x1100x400 mm (ŠxDxH)
- zapuštění základu pod povrch 100 mm
- závitové tyče M16 zapuštěné do základu min. 200 mm a zajištěné pomocí chemických kotev (průměr vrtání děr – 18 mm)
- rozteč děr pro závitové tyče 110x750 mm (odvozeno od vnitřních, základních děr v rámu pro uchycení CLV).

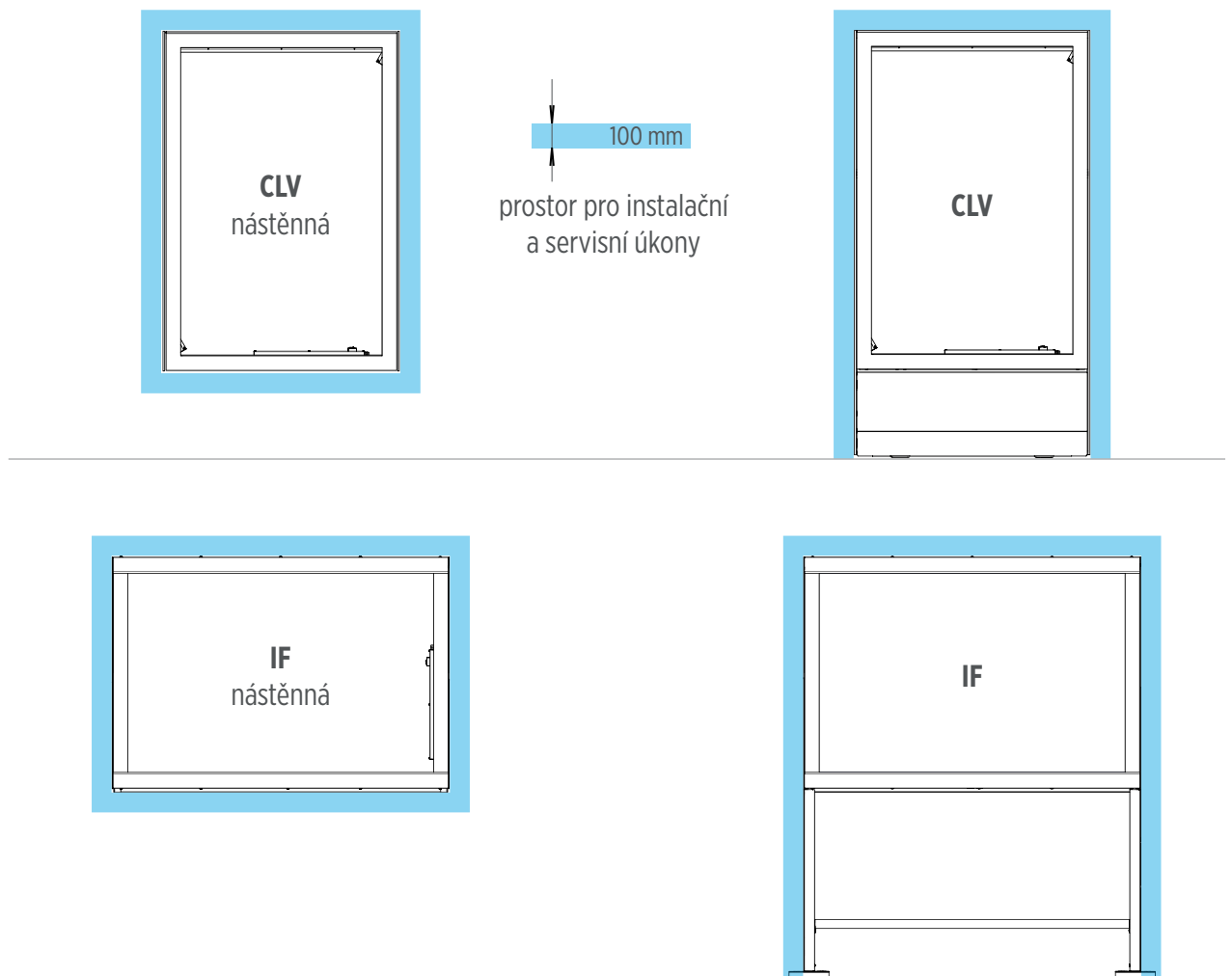
CLV je nutno ustavit do svislé polohy v obou směrech

(tomuto napomáhá základní deska připravená do dokonale vodorovné roviny)



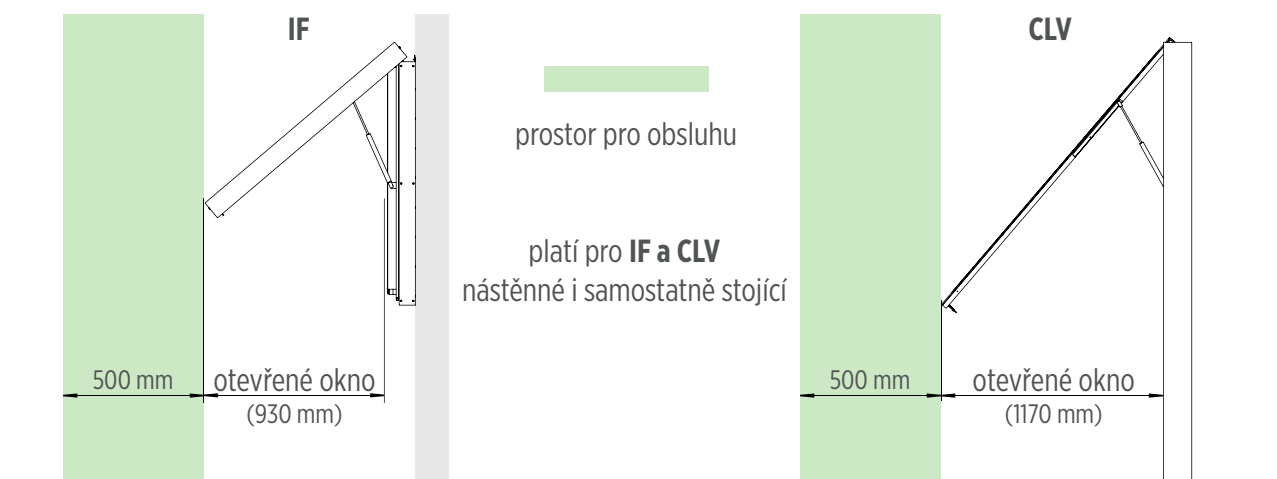
Servisní prostor – výstraha

Pro proveditelnost servisních úkonů je nutné zachovat servisní prostor okolo IF nebo CLV. Je nutné, aby po instalaci IF nebo CLV zůstal prostor minimálně 100 mm nad a po stranách IF nebo CLV (u nástěnných IF a CLV i pod). Viz nákres níže.



Servisní prostor – doporučení

Při instalaci výrobku myslíte na to, že mezi otevřené okno a nejbližší pevný objekt potřebuje obsluha vstoupit, aby byla možná manipulace s oknem, jak při běžné výměně obsahu uvnitř IF nebo CLV, tak při servisních úkonech na IF nebo CLV samotných.



- snadný a rychlý servis
- rychlá montáž a demontáž montážních celků při minimálním počtu pracovníků
- výměna poškozených celků za nové či repasované

Záruky |

Proudový chránič	2 roky
Plynové vzpěry	2 roky
ROLL systém	2 roky
LED systém	5 let
Ostatní části vitríny	5 let

Záruky se nevztahují na:

- poškození vandalismem
- poškození nepřiměřenými přírodními vlivy (silná vichřice, krupobití a podobně)
- poškození způsobené nesprávnou manipulací a montáží
- poškození způsobené nesprávným užíváním v rozporu s návodem

Dokumentace a legislativa |

Výrobek je certifikován akreditovanou zkušební laboratoří 1004.3 společnosti ITC Zlín a je opatřen značkou CE.



Technologie výroby |

Každý produkt prochází moderním výrobním a kontrolním procesem na převážně vlastních výrobních zařízeních.

- vývoj a konstrukce pomocí konstrukčního SW SolidWorks (vlastní pracoviště)
- výroba trubkových komponentů svařenců na rotačním laseru (kooperace)
- výroba plošných komponentů na moderním plošném laseru (vlastní zařízení)
- ohýbání dílů na plně vybaveném CNC ohraňovacím lisu (vlastní zařízení)
- svařování MiG a TiG technologií na pracovišti SIEGMUND (vlastní zařízení)
- pětiosé CNC obrábění přesných dílů (vlastní zařízení)
- 3D souřadnicová měřicí a kontrolní stanice Mitutoyo (vlastní zařízení)
- galvanické zinkování přesných dílů (kooperace)
- žárové zinkování svařovaných konstrukcí (kooperace)
- práškové lakování procesem pro zinkované povrchy barvou IGP (kooperace)
- robotické osazení čipů na LED lišty (kooperace)
- kompletační práce a balení (vlastní provoz)

Bezpečnost výrobku

Při vývoji vitrín byl kladen velký důraz na jejich trvalou bezpečnost.

Sklo je bezpečnostní, kalené.

Výrobek, byť je po výtvarné stránce bez oblých tvarů, nemá žádné nebezpečně ostré hrany. Toto platí pro vnější části přístupné veřejnosti i pro vnitřní části přístupné pouze obsluze.

Odolnost výrobku

Jednou z vývojových priorit byla odolnost proti vandalismu a celková trvanlivost výrobku. Pro hlavní konstrukční celky jsou proto použity ocelové profily, kalené sklo, kvalitní komponenty....

Protikorozní ochrana

Na výrobku jsou dodrženy následující zásady výrobce:

- všechny ocelové díly konstrukce jsou žárově zinkovány
- drobné vnitřní díly jsou galvanicky zinkovány
- veškerý spojovací materiál a pružiny jsou nerezové

Garance správnosti uvedených údajů |

Vypracoval

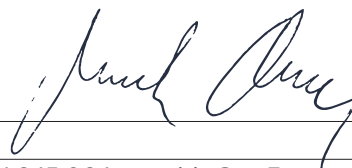
Datum

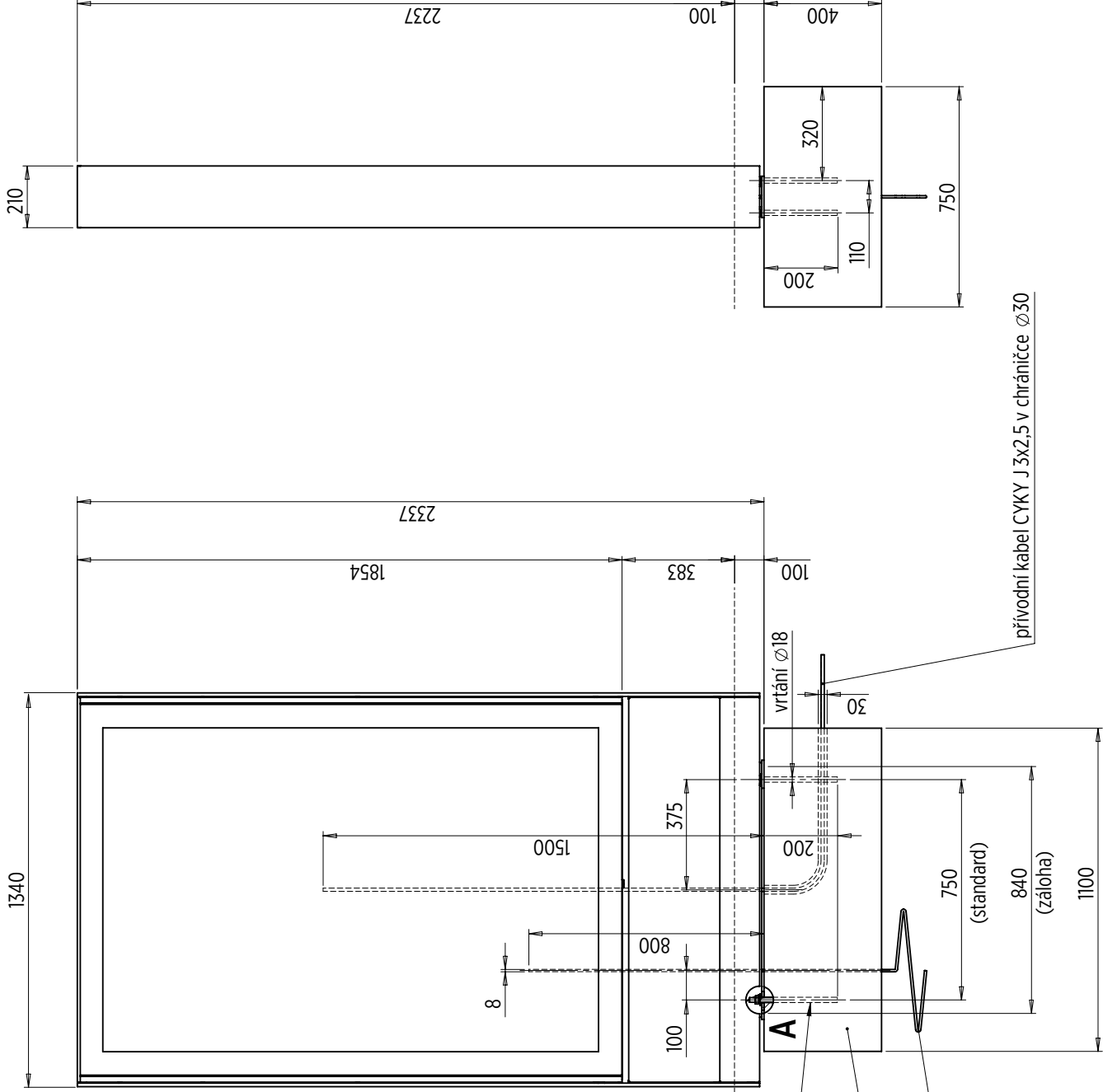
Kontakt

Marek Čabla

červen 2024

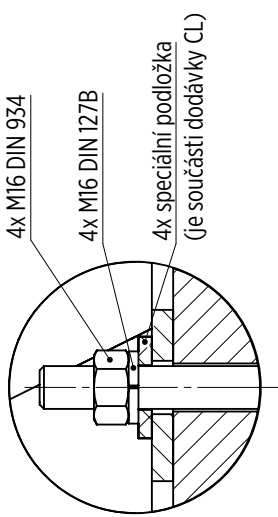
tel.: +420 724 245 064, m.cabla@mt3.cz



přívodní kabel CYKY J 3x2,5 v chrániče Ø30

A (1:2)



4x M16 DIN 934

4x M16 DIN 127B

4x speciální podložka
(je součástí dodávky CL)

dlažba

chemická kotva 4x M16x250

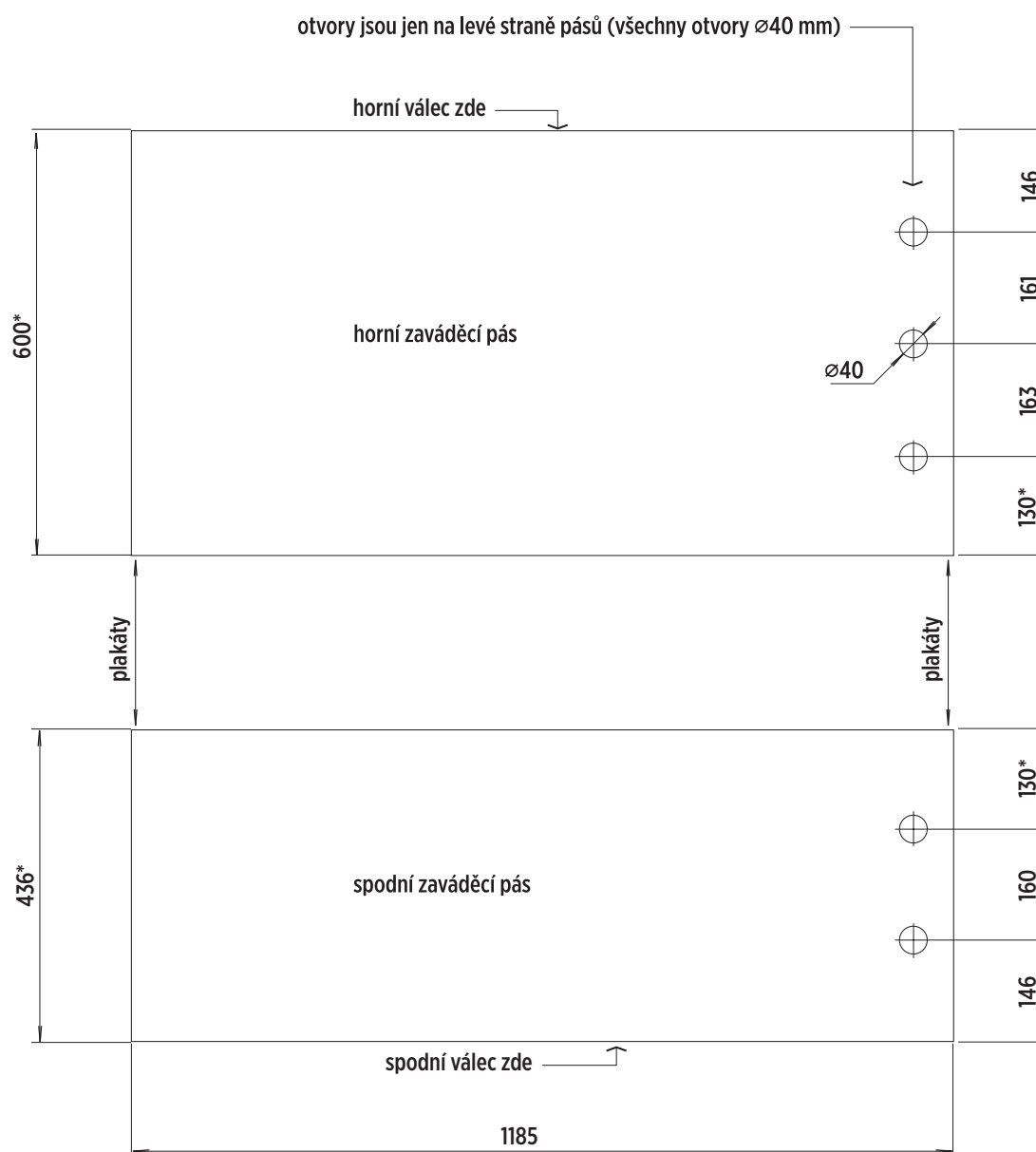
beton C20/25 cca 0,33 m³

zemní drát FeZn Ø8



Zaváděcí pásy

- Zaváděcí pásy slouží k osazení plakátů na sestavu válců.
- Přesný popis postupu osazení zaváděcích pásů a plakátů je uveden v návodu ROLL systému.
- Zaváděcí pás pro horní válec je vždy delší (600* mm) z důvodu snadné instalace plakátu pod úroveň otevřeného okna.
- Kruhové otvory (o průměru 40 mm) v zaváděcím pásu umožňují průchod ramínka koncového senzoru. V případě, že ramínko nebude skrze otvory bezproblémově procházet, nebude systém fungovat správně a může dojít k poškození plakátů.
- Délka zaváděcích pásů je přesně stanovena a jejich úprava je možná na základě přesné specifikace a reálného testování, kde se ověří správnost chodu a zastavování plakátů na přesné viditelné pozici.
- Materiál pro výrobu zaváděcích pásů je PET-film o tloušťce 100–125 mikrometrů.
- Zaváděcí pásy je nutné vyrobit s velkou přesností, je nutné dodržet pravé úhly, všechny rozměry a přesnost v úhlopříčce s maximální odchylkou do 1 mm. V jiném případě se bude při převijení pás plakátů z důvodu nepřesnosti posouvat ke straně (cestovat) a může dojít k poškození plakátů i zaváděcích pásů.



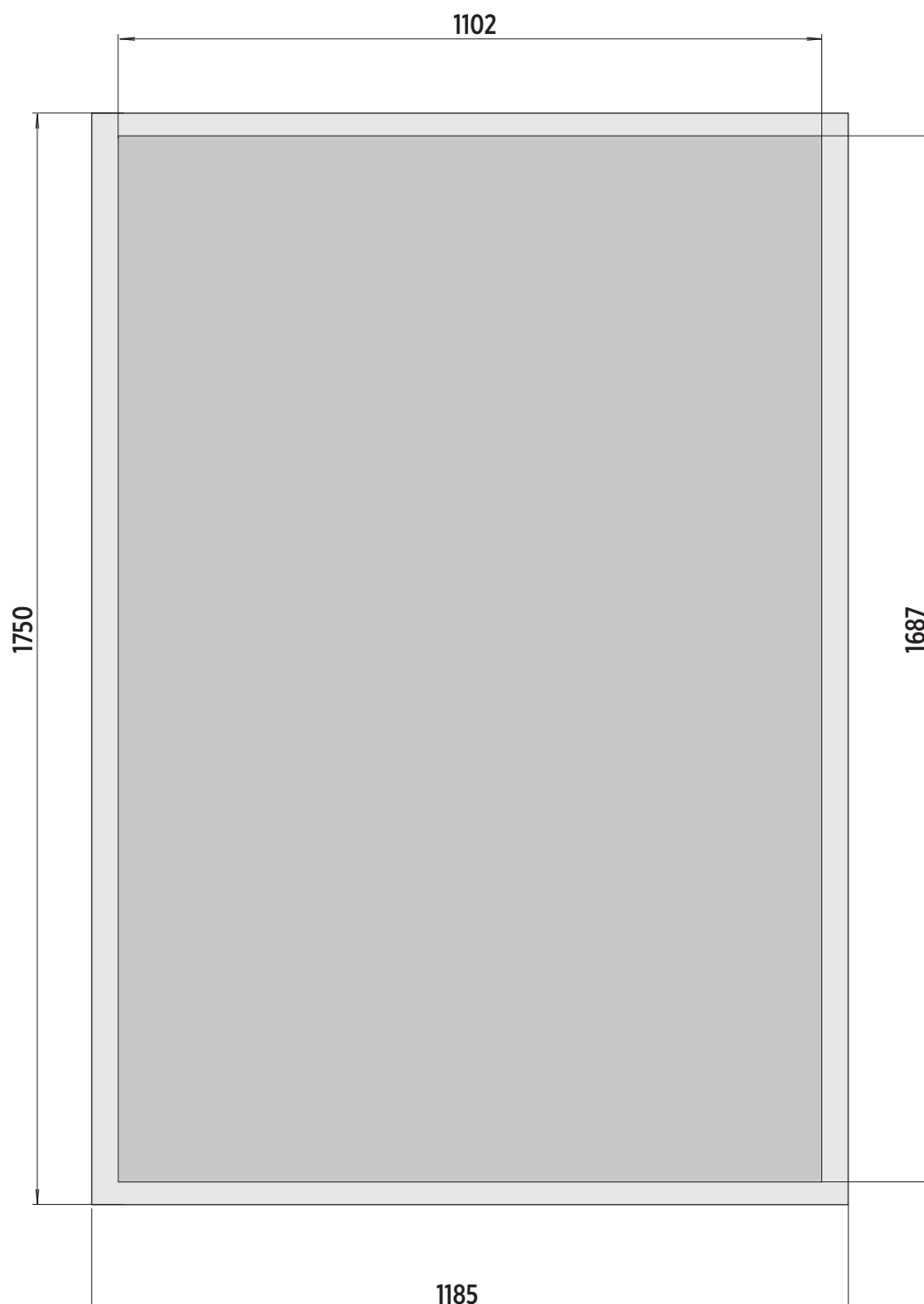
* - rozměry nutno upravit po odzkoušení

Celkový rozměr plakátu (ŠxV)	1185x1750 mm
Rozměr viditelné plochy motivu (ŠxV)	1102x1687 mm * = rozměr průzoru skla
Materiál plakátu	Backlite PET film, síla 100–125 mikrometrů

* Zmenšení proti celkovému rozměru plakátu je v obou směrech symetrické

Plakát dále nenese žádné znaky, či senzory pro zjišťování jeho polohy a ani jakékoliv jiné prvky související s funkcí převíjení.

□ plakát ■ viditelná plocha plakátu (za zavřeným oknem CLV)



- Materiál pro výrobu plakátů je Backlite PET film o tloušťce 100–125 mikrometrů.
- V případě jiného materiálu není zaručena správná funkce převíjení a může docházet k poškození plakátů.
- Plakáty je nutné vyrobit s velkou přesností, je nutné dodržet pravé úhly, všechny rozměry a přesnost v úhlopříčce s maximální odchylkou do 1 mm. V jiném případě se bude při převíjení pás plakátů z důvodu nepřesnosti posouvat ke straně (cestovat) a může dojít k poškození plakátů i zaváděcích pásů.
- Spojování plakátů a spojování sestav plakátů na zaváděcí pás, musí být provedeno s velkou přesností. Zaručený a otestovaný způsob je lepení slícovaných plakátů transparentní lepící páskou s vlastnostmi pro použití ve venkovních podmínkách.
- Pro spojení plakátů a zaváděcích pásů se nedoporučuje používání plastových zipů. Plastové zipy zvětšují návin na válci a jejich nepřesné osazení na plakát způsobí posouvání plakátu do stran a hrozí tak poškození plakátů a ROLL systému.

Garance správnosti uvedených údajů |

Vypracoval

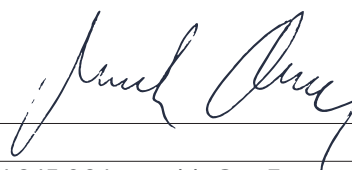
Datum

Kontakt

Marek Čabla

červen 2024

tel.: +420 724 245 064, m.cabla@mt3.cz



MT3 project a.s.

Spytihněv č.p. 606

763 64 Spytihněv

IČO: 09783768

DIČ: CZ09783768

www.mt3.cz