

Popisovaná citylight vitrina (CL) slouží jako jednostranný nosič reklamních ploch s možností změny nosného média. V základním provedení jde o plakáty. Vitrína však umožňuje změny a plakáty lze (i dodatečně) nahradit jinými médii od plochy pro magnetické upínání letáků přes LED plochu až po monitor. Toto umožňuje univerzální základní rám a vnější skříň citylight vitríny. Výměnou a doplněním komponent je pak docíleno změny zobrazovacího média.

Základ vitríny je řešen jako třídlínný skládaný výrobek, kde prostřední část tvoří hlavní rám s příslušenstvím, vnějšími prvky celé skladby jsou pak dveře vitríny umístěné na jedné straně hlavního rámu. Do hlavního rámu je vsazen i systém odvětrání. Vitrína je konstruována do venkovního prostředí, může být však použita i v interiérech.

Přehled technických a obchodních parametrů

Kódové označení výrobku	CL006XXXX
Určení a způsob instalace	Kotvení do zdi
Počet zobrazovaných stran	1
Celkový rozměr vitríny – základní rozměry	1290x1980x194 mm
Celkový rozměr vitríny po předepsané instalaci	1290x1980x194 mm
* Rozměr plakátu / *** Rozměr viditelné plochy	* 1185x1750 mm / * 1102x1687 mm
** Celková hmotnost bez balení / s balením	* 134 kg / 138 kg
Hmotnost samotného okna	50 kg
Barva potisku skla	RAL9005 (černá)
Barva svíslého bočního profilu	Volitelná dle RAL
** Parametry přívodního kabelu	* CYKY 3x2,5 / 230 V
** Celkový příkon	* 39 W
Designová slučitelnost	Všechny typy dle vzoru CL006

Údaje v této tabulce jsou platné pro všechna provedení CL006, pokud není uvedeno jinak.

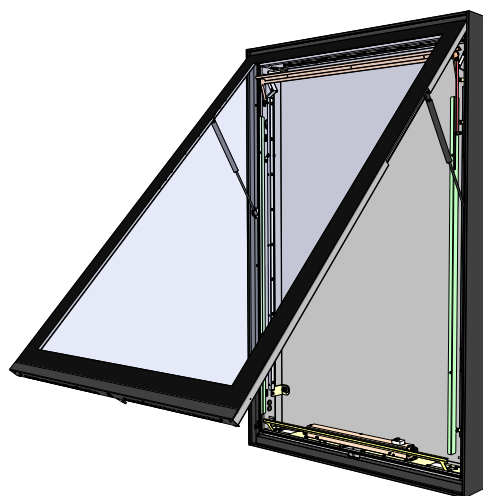
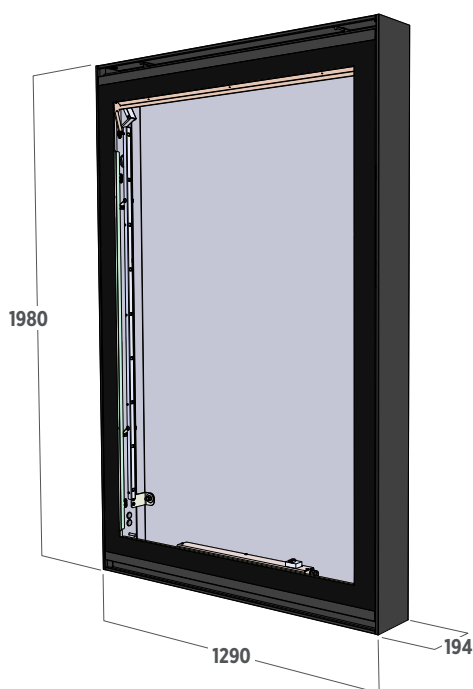
* hodnota pro základní provedení

** hodnota proměnná – dle provedení CL

*** viz příloha – výkres základních rozměrů CL

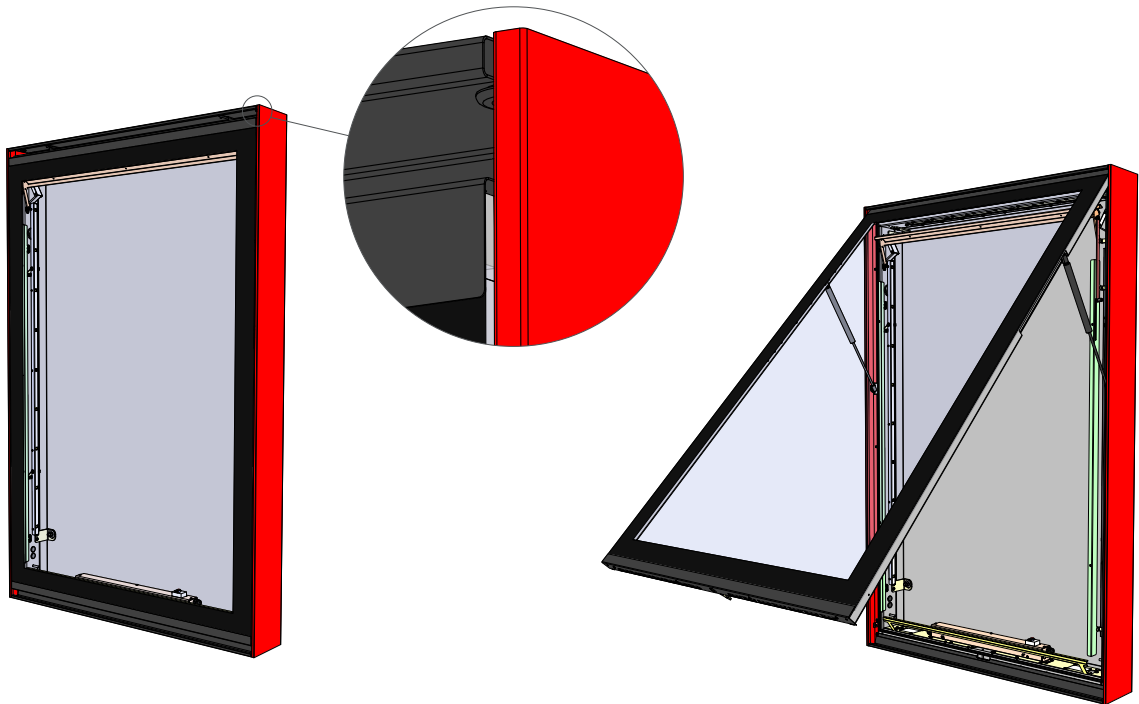
základní provedení CL006 = CL006F000 (provedení CL pro plakáty)

naleznete v tabulce **“Parametry proměnné dle provedení CL“** na str. 3



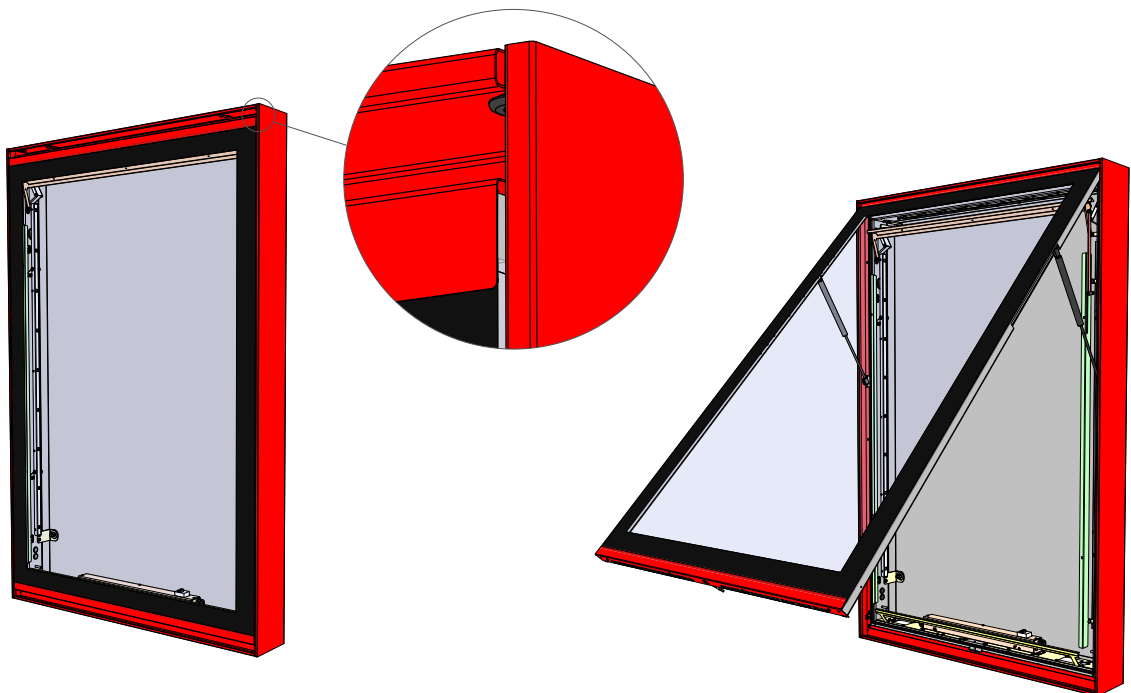
Základní barevné provedení (bezpříplatkové)

Umožňuje zvolit barvu svislých bočních profilů dle vzorníku RAL.
Vždy oba tyto díly ve stejné barvě (viz obr. níže - vizualizace červeného provedení).



Příplatkové barevné provedení

Umožňuje zvolit barvu svislých bočních profilů, stříšky, spodního profilu, horní a dolní lišty okna dle vzorníku RAL.
Vždy všechny tyto díly ve stejné barvě (viz obr. níže - vizualizace červeného provedení).



Hlavní rám

svařenec z obdélníkových uzavřených profilů a U-profilů

- materiál: kvalitní černá konstrukční ocel
- protikorozní ochrana: žárovým zinkováním
- efektivní odvod dešťové vody
- odvětrání vitríny: pomocí diagonálně umístěných otvorů s krycí nerezovou mřížkou, bránící vniknutí hmyzu a nečistot

Okno

nosný rám okna: svařenec z obdélníkových uzavřených profilů

- materiál: kvalitní černá konstrukční ocel
- protikorozní ochrana: žárovým zinkováním
- rám okna nese zámek vitríny

sklo: nalepeno na nosný rám okna

- materiál: kalené sklo

plynové vzpěry: zajišťují okno v otevřeném stavu, pomáhají otevřít okno po odjištění zámků vitríny

Elektrická soustava základního provedení (CL006F000)

- celkový příkon vitríny: 39 W
- svorkovnice: 3PSP pro připojení přívodního kabelu CYKY 3x2,5 / 230 V (je součástí vitríny)
- proudový chránič: kombinovaný 30 mA/B 10 A (je součástí vitríny)
- zemnění: zapojeno do svorkovnice 3PSP
- přívodní vodič: min. 3x2,5 mm² (není součástí vitríny)

Prosvětlovací systém základního provedení (CL006F000)

vlastní LED systém

- LED lišty po obou svislých stranách hlavního rámu, každá z nich je osazena 9 čipy s optikou.

Světelný zdroj	18 ks LED čipů s optikou
Napájecí proud	700 mA
Světelný tok	4 600 lm (lumen)
Příkon LED	39 W včetně účinnosti napájení

Variabilita vnitřní výbavy CL006 – rozšiřitelnost vnitřní výbavy

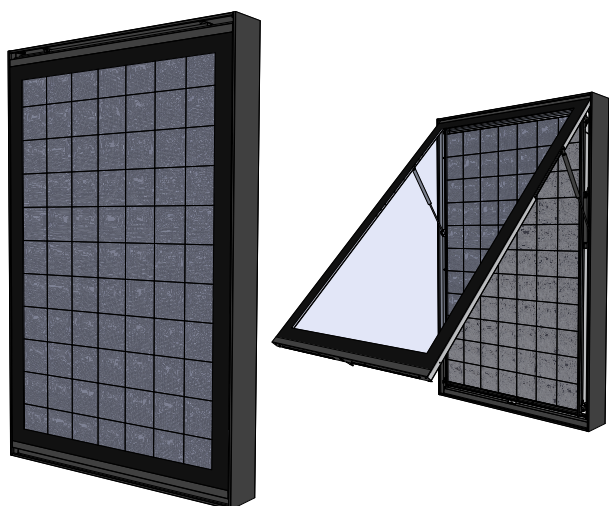
Art. No.	vybavení citylightu
CL006F000	pro plakáty (sjížděcí hrazda)
CL006M000	magnetická plocha pro plakáty a letáky
CL006T000	monitor
CL006L000	LED plocha

Parametry proměnné dle provedení CL |

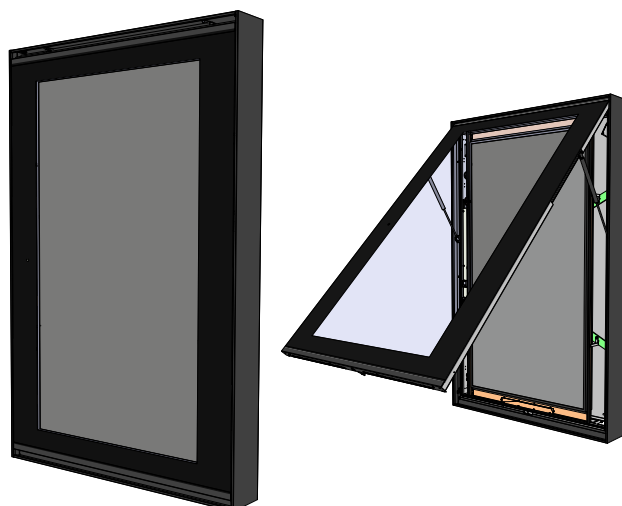
Art. No.	hm. (kg) celková	příkon (W) max. / min.	typ jištění	přívodní kabel	svět. tok (lm)	světelný zdroj
CL006F000	134	39 / 39	B10A	CYKY 3x2,5 / 230 V	4 600	LED
CL006M000	128	30/30	B10A	CYKY 3x2,5 / 230 V	1 900	LED svítidlo
CL006T000	208	790 / 420	B16A	CYKY 3x2,5 / 230 V	13 700	monitor
CL006L000	209	1 700 / 420	C16A	CYKY 3x2,5 / 230 V	13 700	LED plocha

Poznámky:

- celkové rozměry vitríny (1290x1980x194 mm) se nemění a jsou shodné pro všechna provedení vnitřní vybavenosti
- viditelné plochy viz příloha – výkres základních rozměrů



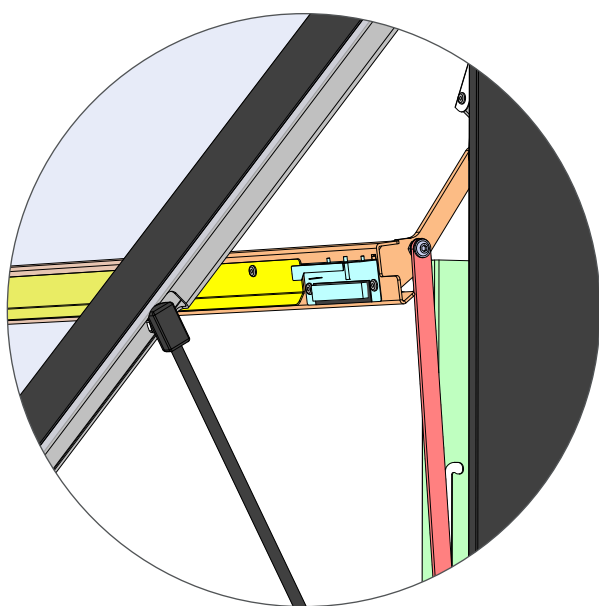
CL vybavený LED zobrazovacím panelem



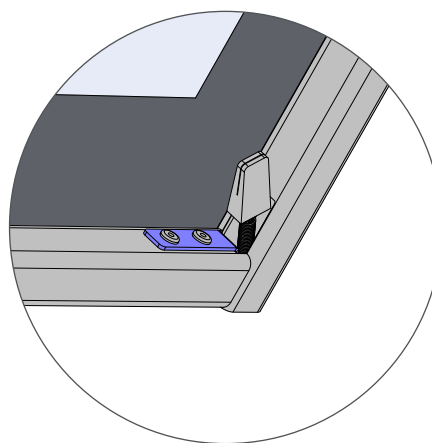
CL vybavený LCD monitorem

Uchycení plakátů |

základní provedení CL006F000



Detail: pohled na hrazdu ve snížené poloze
(pro lepší dosah na upínací klipy plakátu)



Detail: Klip na napínací pružině v rohu rámu okna
(pohled z vnitřní strany okna)

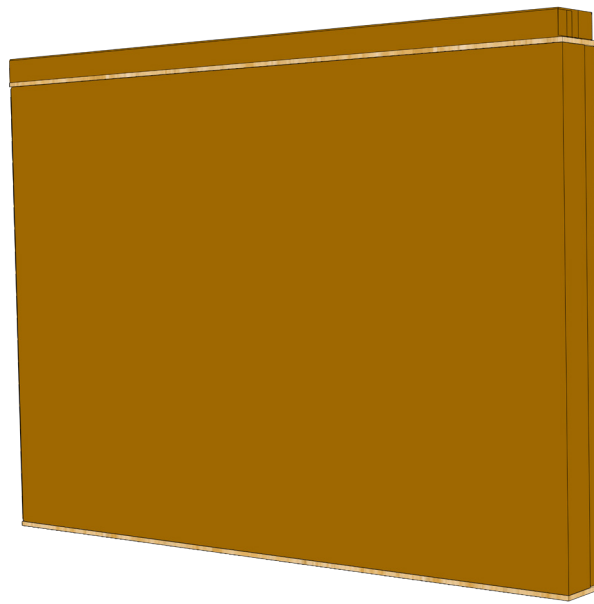
horní strana

- klipy na výklopné hrazdě (hrazda umožňuje snížení pro lepší dosah na klipy upínající plakát)

spodní strana

- klipy umístěny na napínacích pružinách v rozích rámu okna

Výrobek je zabalen a ochráněn proti poškození při přepravě a manipulaci s ním.

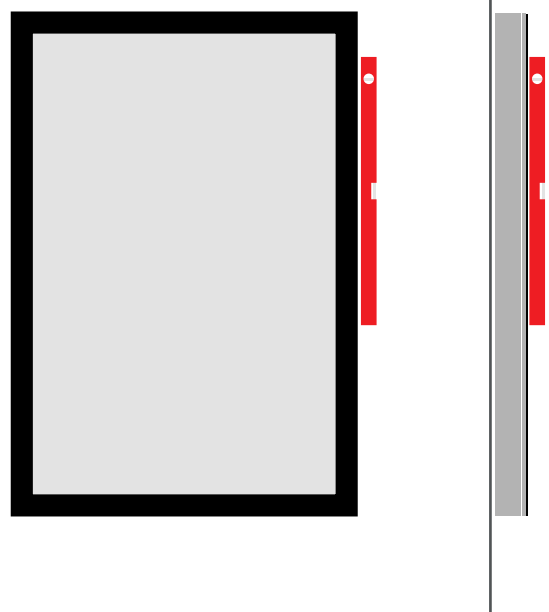
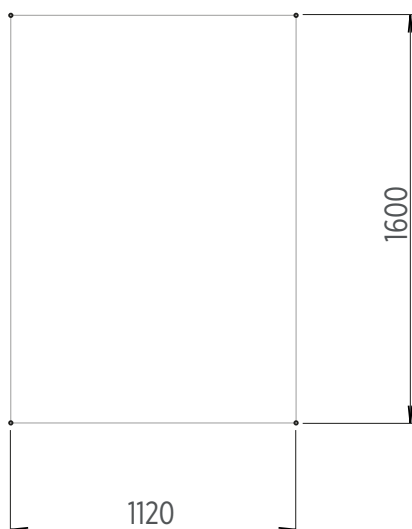


(balení základního provedení CL006F000)

Ukotvení CLV do zdi |

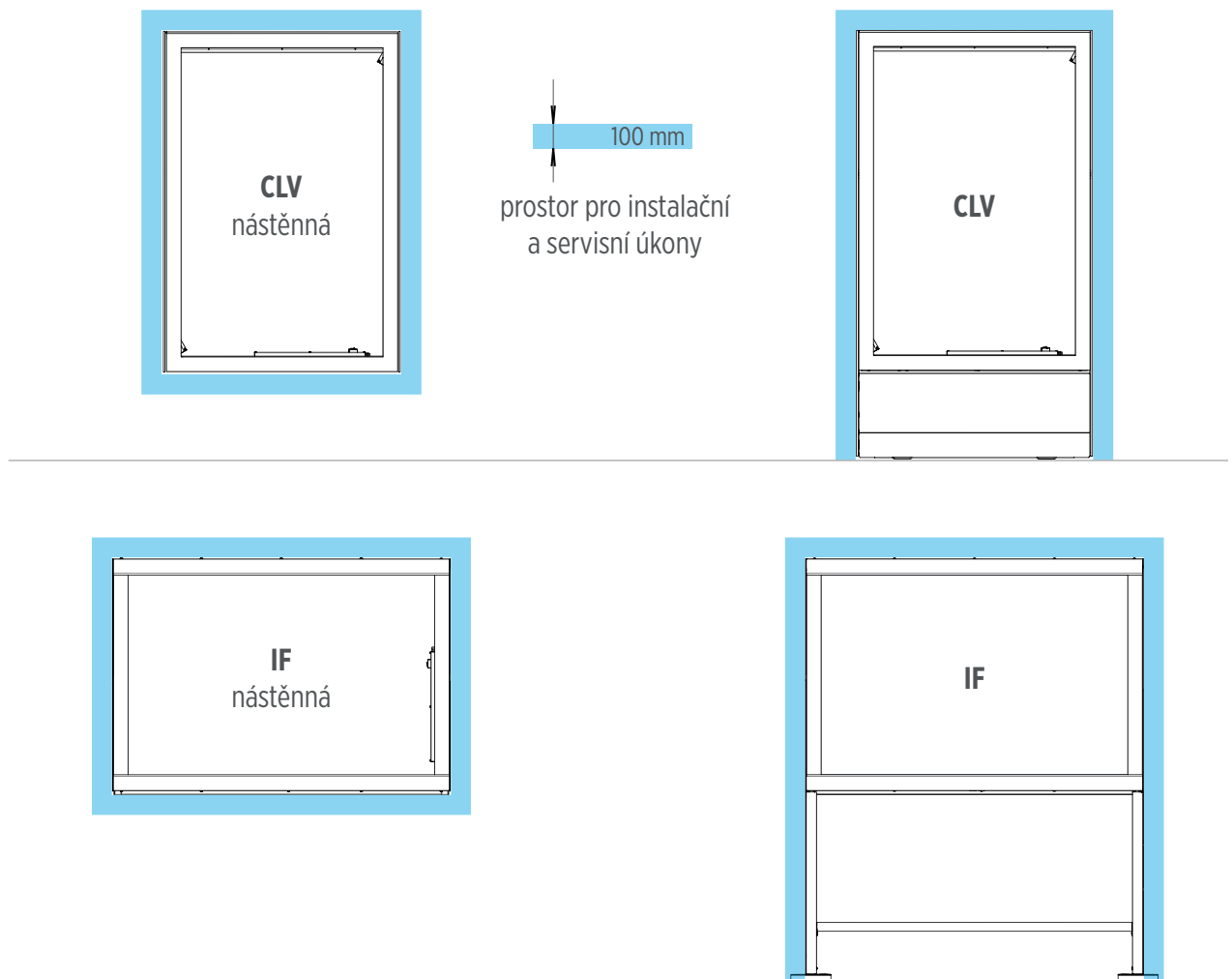
- závitové tyče M12 zapuštěné do zdi a zajištěné pomocí chemických kotev (určuje statik dle únosnosti zdi)
- rozteč děr pro závitové tyče 1120x1600 mm

CL je nutno ustavit do svisé polohy v obou směrech (tomuto napomáhá i dobře připravená zed')



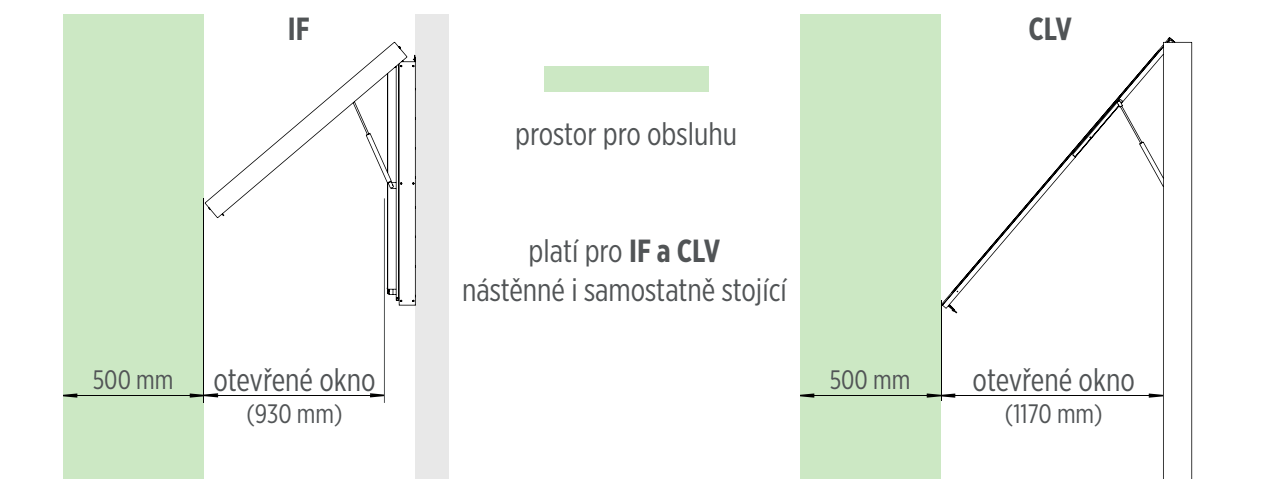
Servisní prostor – výstraha

Pro proveditelnost servisních úkonů je nutné zachovat servisní prostor okolo IF nebo CLV. Je nutné, aby po instalaci IF nebo CLV zůstal prostor minimálně 100 mm nad a po stranách IF nebo CLV (u nástěnných IF a CLV i pod). Viz nákres níže.



Servisní prostor – doporučení

Při instalaci výrobku myslíte na to, že mezi otevřené okno a nejbližší pevný objekt potřebuje obsluha vstoupit, aby byla možná manipulace s oknem, jak při běžné výměně obsahu uvnitř IF nebo CLV, tak při servisních úkonech na IF nebo CLV samotných.



- snadný a rychlý servis
- rychlá montáž a demontáž montážních celků při minimálním počtu pracovníků
- výměna poškozených celků za nové či repasované

Záruky |

Proudový chránič	2 roky
Plynové vzpěry	2 roky
LED prosvětlovací systém	5 let
Ostatní části vitríny	5 let
monitor, LED plocha	2 roky

Záruky se nevztahují na:

- poškození vandalismem
- poškození nepřiměřenými přírodními vlivy (silná vichřice, krupobití a podobně)
- poškození způsobené nesprávnou manipulací a montáží
- poškození způsobené nesprávným užíváním v rozporu s návodem

Dokumentace a legislativa |

Výrobek je certifikován akreditovanou zkušební laboratoří 1004.3 společnosti ITC Zlín a je opatřen značkou CE.



Technologie výroby |

Každý produkt prochází moderním výrobním a kontrolním procesem na převážně vlastních výrobních zařízeních.

- vývoj a konstrukce pomocí konstrukčního SW SolidWorks (vlastní pracoviště)
- výroba trubkových komponentů svařenců na rotačním laseru (kooperace)
- výroba plošných komponentů na moderním plošném laseru (vlastní zařízení)
- ohýbání dílů na plně vybaveném CNC ohraňovacím lisu (vlastní zařízení)
- svařování MiG a TiG technologií na pracovišti SIEGMUND (vlastní zařízení)
- pětiosé CNC obrábění přesných dílů (vlastní zařízení)
- 3D souřadnicová měřicí a kontrolní stanice Mitutoyo (vlastní zařízení)
- galvanické zinkování přesných dílů (kooperace)
- žárové zinkování svařovaných konstrukcí (kooperace)
- práškové lakování procesem pro zinkované povrchy barvou IGP (kooperace)
- robotické osazení čipů na LED lišty (kooperace)
- kompletační práce a balení (vlastní provoz)

Bezpečnost výrobku

Při vývoji vitrín byl kladen velký důraz na jejich trvalou bezpečnost.

Sklo je bezpečnostní, kalené.

Výrobek, byť je po výtvarné stránce bez oblých tvarů, nemá žádné nebezpečně ostré hrany. Toto platí pro vnější části přístupné veřejnosti i pro vnitřní části přístupné pouze obsluze.

Odolnost výrobku

Jednou z vývojových priorit byla odolnost proti vandalismu a celková trvanlivost výrobku. Pro hlavní konstrukční celky jsou proto použity ocelové profily, kalené sklo, kvalitní komponenty...

Protikorozní ochrana

Na výrobku jsou dodrženy následující zásady výrobce:

- všechny ocelové díly konstrukce jsou žárově zinkovány
- drobné vnitřní díly jsou galvanicky zinkovány
- spojovací materiál a pružiny jsou z nerezové oceli

Garance správnosti uvedených údajů |

Vypracoval

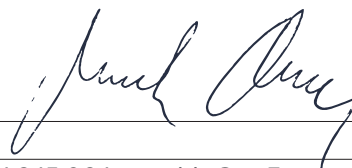
Datum

Kontakt

Marek Čabla

březen 2024

tel.: +420 724 245 064, m.cabla@mt3.cz




MT3 project a.s.

Spytihněv č.p. 606

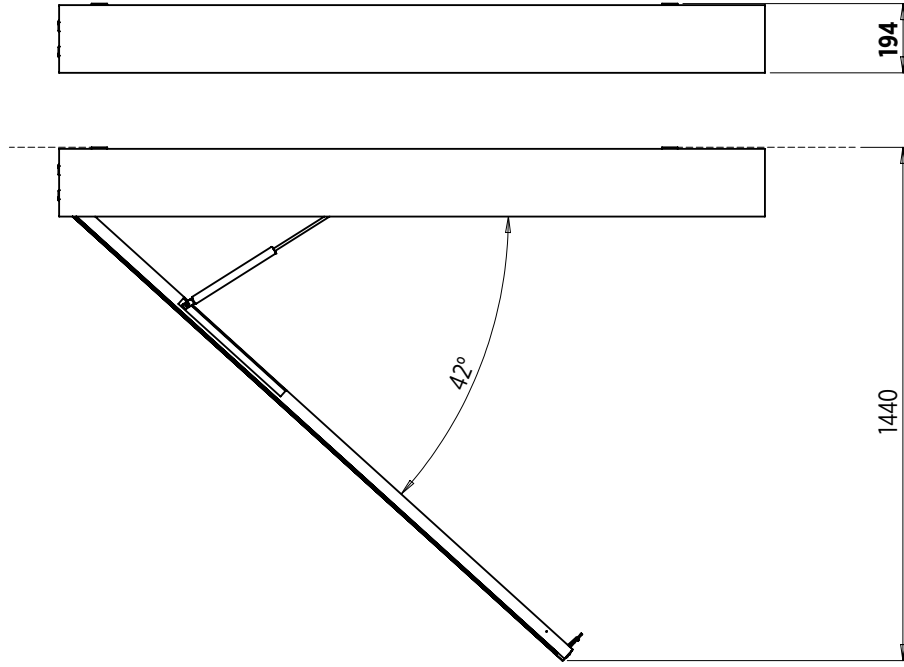
763 64 Spytihněv

IČO: 09783768

DIČ: CZ09783768

www.mt3.cz

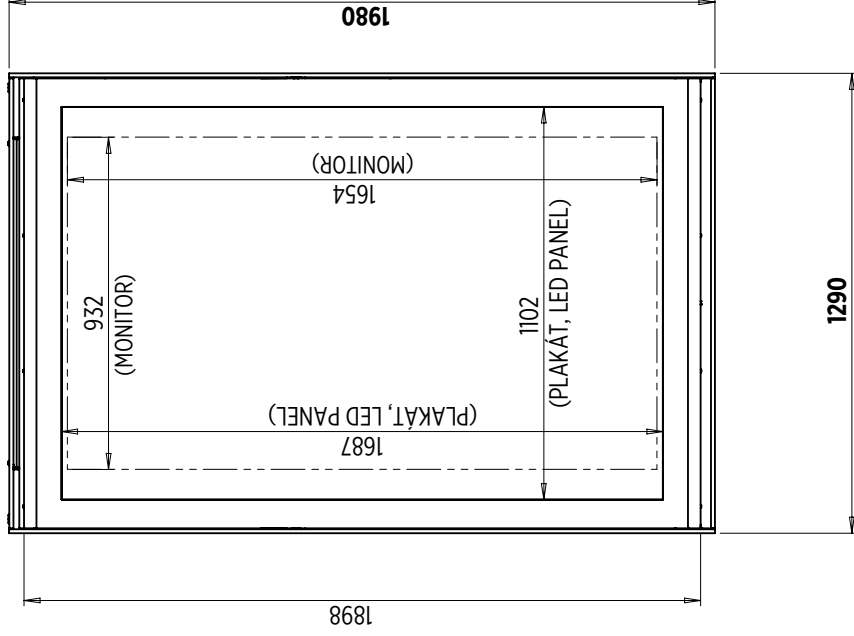
OTEVŘENO



ZAVŘENO



ČELNÍ POHLED



ZADNÍ POHLED

