

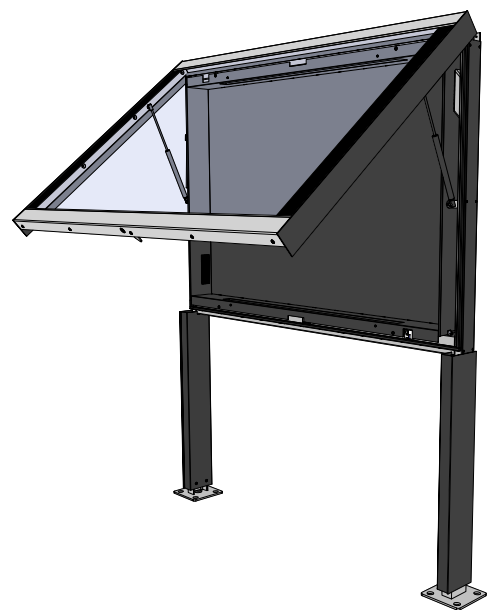
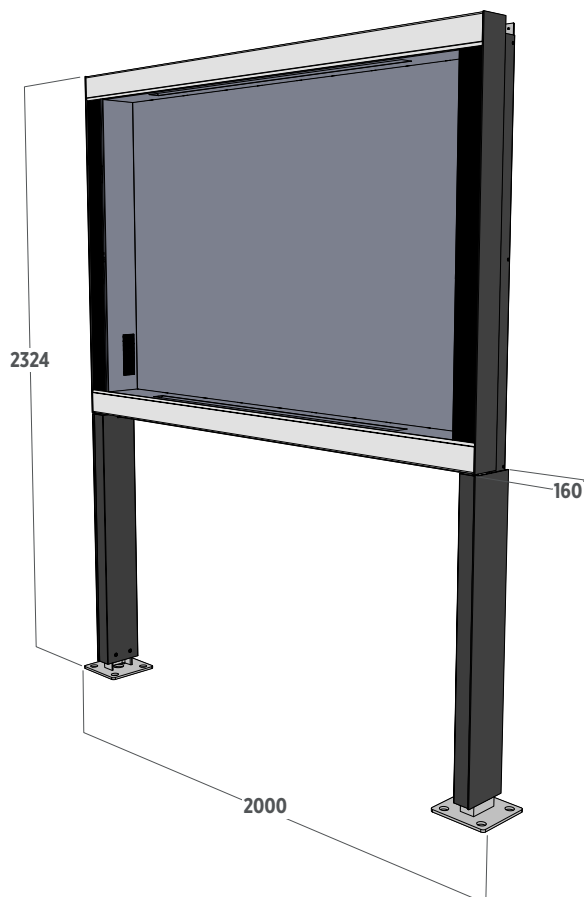


Popisovaná vitrína slouží jako jednostranný, samostatný nástěnný nosič reklamních statických plakátů či dokumentů osvětlených LED systémem.

Konstrukčně je vitrína řešena jako dvoudílný skládaný výrobek, kde prostřední část tvoří hlavní rám, vnějším prvkem celé skladby je pak okno vitríny umístěné na straně hlavního rámu. Do hlavního rámu je vsazen systém odvětrání. Popisovaný typ vitríny je konstruován do venkovního prostředí, může být však použit i v interiérech.

Přehled technických a obchodních parametrů

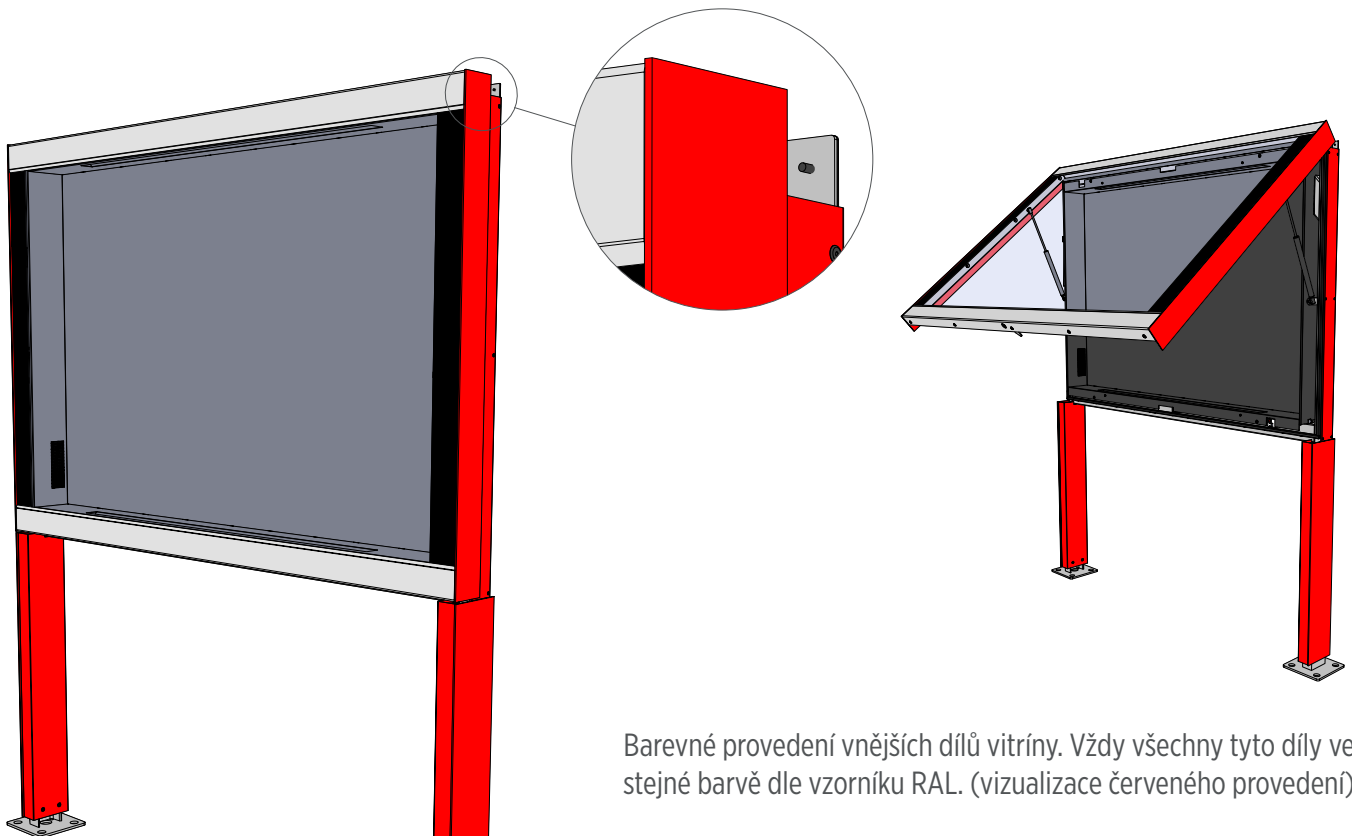
Kódové označení výrobku	IF520m
Určení a způsob instalace	Na noze, kotvení do betonového základu
Počet zobrazovaných stran	1
Celkové základní rozměry	2000x2324x200 mm
Celkový rozměr vitríny po předepsané instalaci	1860x2224x160 mm
Rozměr plochy pro plakáty (dokumenty) / Rozměr viditelné plochy	1685x1100 mm / 1687x1102 mm
Celková hmotnost bez balení / s balením	155 kg / 159 kg
Doporučená hloubka kotvení	100 mm (Lze kotvit i na povrch dlažby)
Hmotnost samotného okna	50 kg
Barva potisku skla / Barva horní a spodní lišty okna	RAL9005 (černá) / kartáčovaný hliník
Barva vnějších částí vitríny	Volitelná dle RAL
Barva vnitřních viditelných částí vitríny	Volitelná dle RAL
Parametry přívodního kabelu	CYKY 3x2,5 (1,5) / 230 V
Celkový příkon	40 W
Designová slučitelnost	Všechny typy dle vzoru c-light IF500



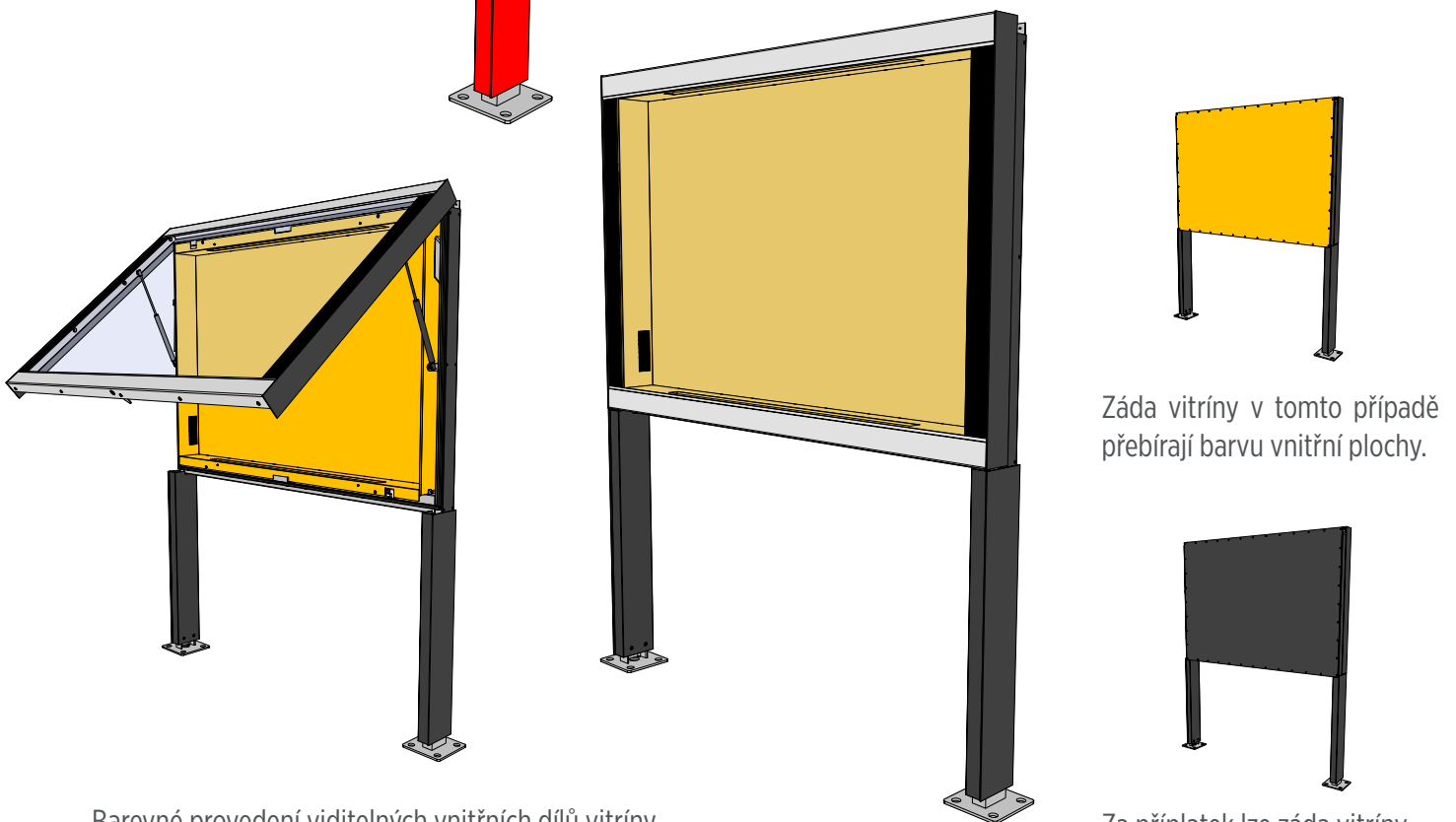
[všechny rozměry v mm]

Základní barevné provedení (bezpříplatkové)

Umožňuje zvolit barvu svislých bočních profilů okna a bočních krycích plechů těla vitríny a noh, dále pak i barvu vnitřních viditelných dílů vitríny. Vše dle vzorníku RAL.



Barevné provedení vnějších dílů vitríny. Vždy všechny tyto díly ve stejné barvě dle vzorníku RAL. (vizualizace červeného provedení)



Barevné provedení viditelných vnitřních dílů vitríny. Všechny tyto díly jsou ve stejné barvě dle vzorníku RAL. (vizualizace žlutého provedení)

Záda vitríny v tomto případě přebírají barvu vnitřní plochy.

Za příplatek lze záda vitríny provést v barvě vnějších dílů.

Hlavní rám

svařenec z obdélníkových uzavřených profilů a U-profilů

- materiál: kvalitní černá konstrukční ocel
- protikorozní ochrana: žárovým zinkováním
- efektivní odvod dešťové vody
- odvětrání vitríny: pomocí diagonálně umístěných otvorů s krycí nerezovou mřížkou, bránící vniknutí hmyzu a nečistot

Okno

nosný rám okna: svařenec z obdélníkových uzavřených profilů

- materiál: kvalitní černá konstrukční ocel
- protikorozní ochrana: žárovým zinkováním
- rám okna nese zámek vitríny

sklo: nalepeno na nosný rám okna

- materiál: kalené sklo

okap: lišta na horní straně okna jako svod dešťové vody do žlabu hlavního rámu

plynové vzpěry: zajišťují okno v otevřeném stavu, pomáhají otevřít okno po odjištění zámku vitríny

Elektrická soustava

- celkový příkon vitríny: 40 W
- svorkovnice: 3PSP pro připojení přívodního kabelu CYKY 3x2,5 (1,5) / 230 V (svorkovnice je součástí vitríny)
- proudový chránič: kombinovaný 30 mA/B 10 A (součástí vitríny)
- přívodní vodič: min. 3x1,5 mm² (není součástí vitríny), doporučený přívodní vodič 3x2,5 mm²

Osvětlovací systém

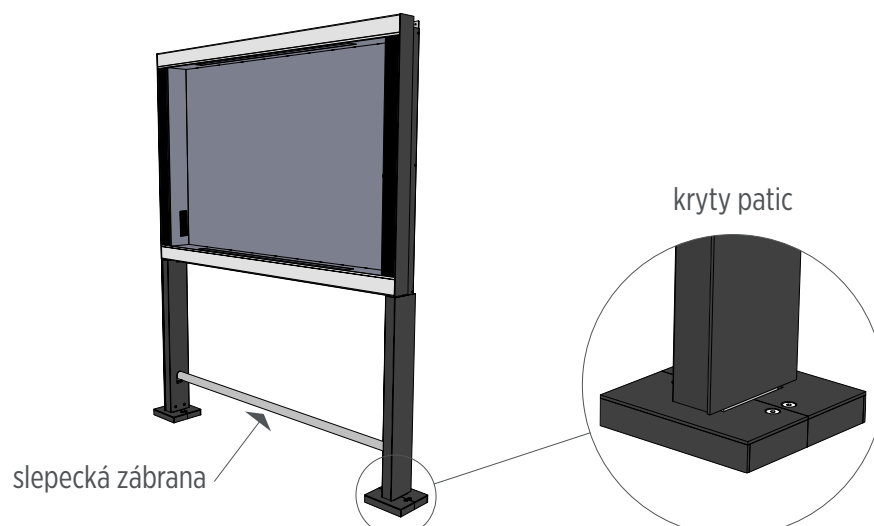
LED systém

- LED kompaktní svítidla po obou vodorovných stranách hlavního rámu se zastíněním proti oslnění.

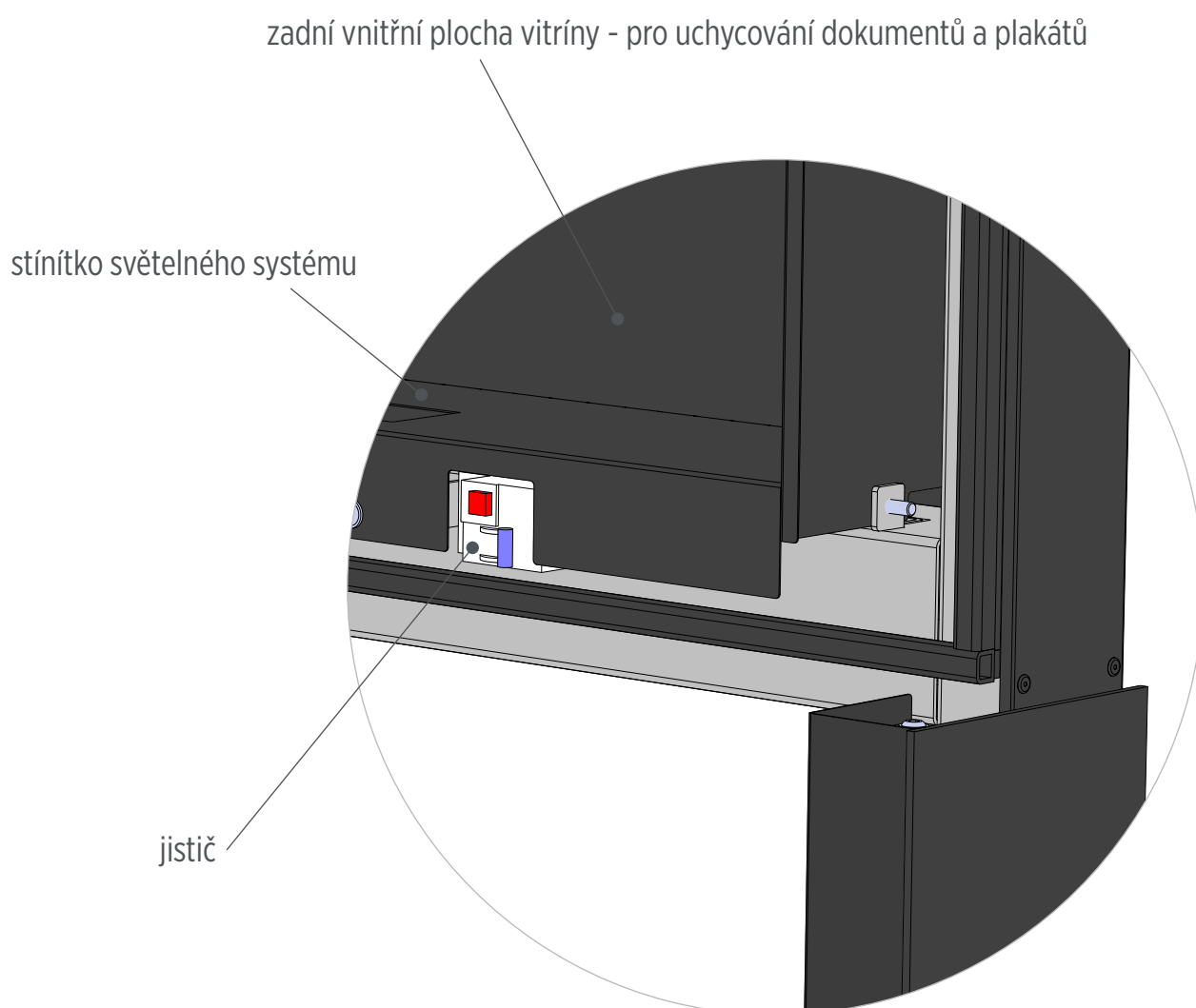
Světelný zdroj	kompaktní LED svítidlo
Napájecí proud	1500 mA
Příkon LED	40 W (2x20 W) včetně účinnosti napájení

Slepecká zábrana a kryty patič

IF je možno vybavit i slepeckou zábranou. V případě instalace IF na povrch dlažby, je potřeba nohy vitríny vybavit kryty patič.



Plocha je vybavena ocelovým plechem v barevné úpravě dle přání zákazníka - dle vzorníku RAL.
- přichycení plakátů nebo dokumentů na zadní vnitřní plochu vitríny pomocí magnetů



Výrobek je zabalen a ochráněn proti poškození při přepravě a manipulaci s ním.

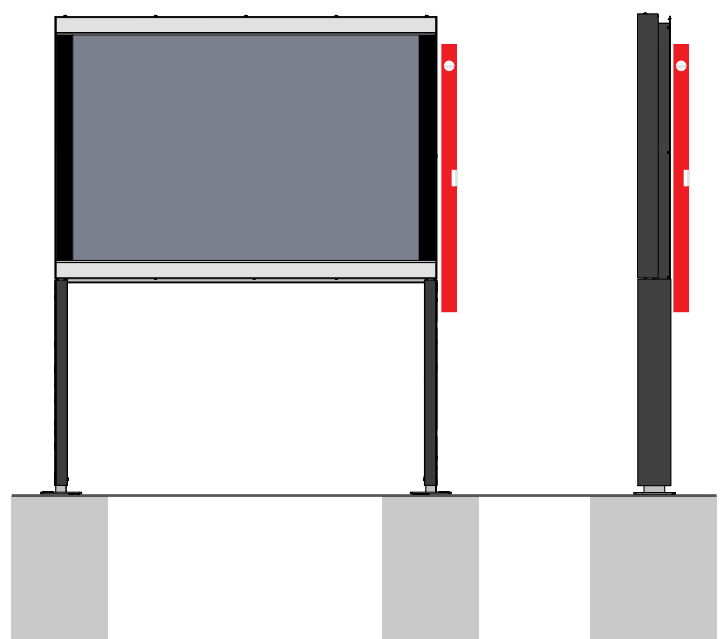
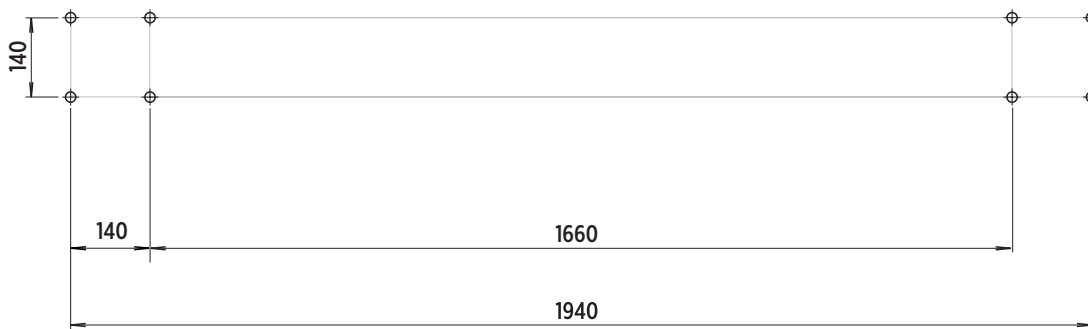
Ukotvení IF k základu |

betonový základ

- dva betonové základy (pod každou nohou) rozměr 700x600x800 mm (ŠxDxH)
- zapuštění základu pod povrch 100 mm
- závitové tyče M16 zapuštěné do základu min. 160 mm a zajištěné pomocí chemických kotev
- rozteč děr pro závitové tyče 140x1940 (vnější díry)/ 1660 (vnitřní díry) mm.

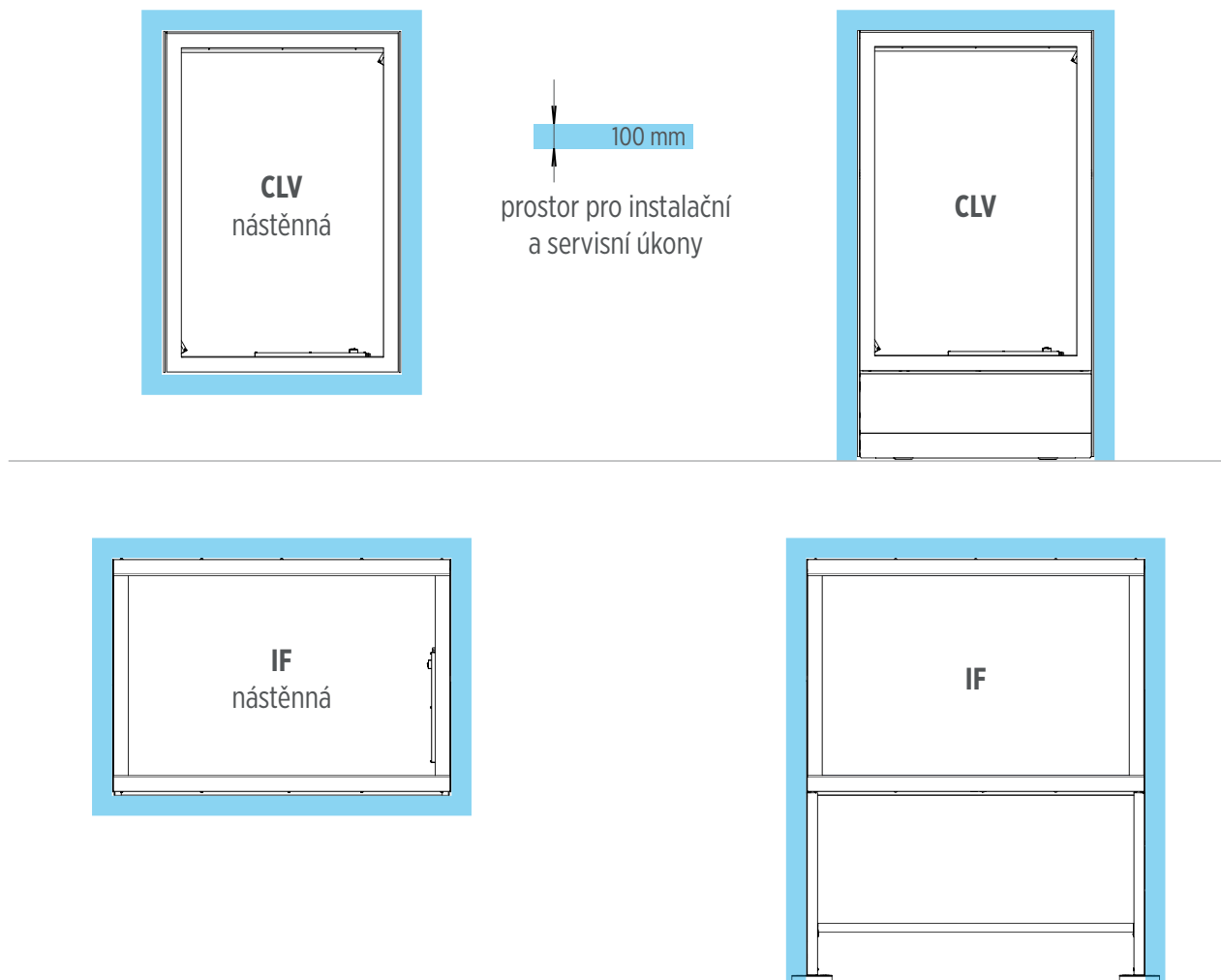
IF je nutno ustavit do svislé polohy v obou směrech

(tomuto napomáhá základní deska připravená do dokonale vodorovné roviny)



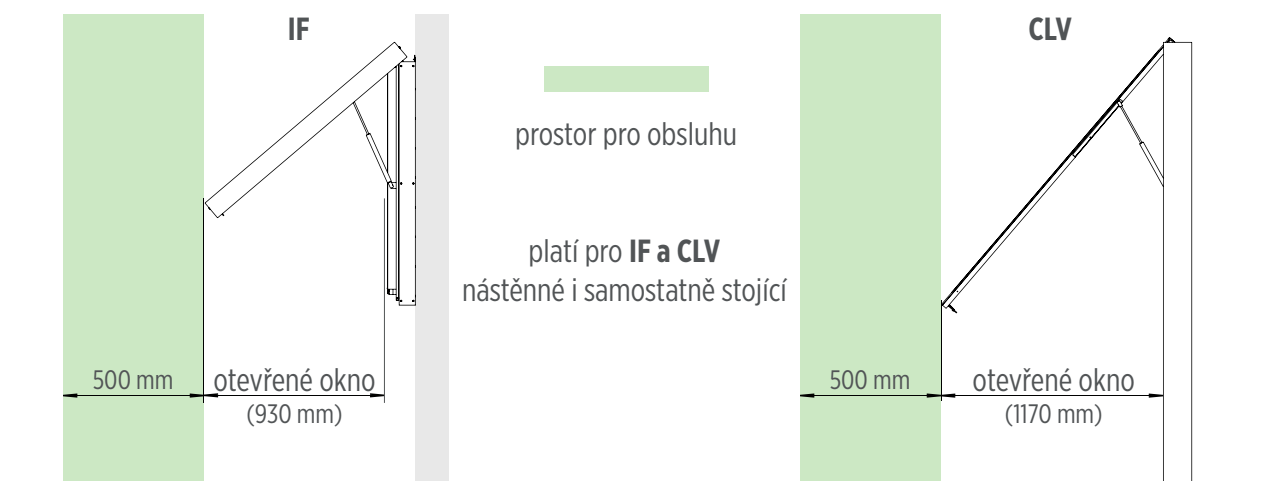
Servisní prostor - výstraha

Pro proveditelnost servisních úkonů je nutné zachovat servisní prostor okolo IF nebo CLV. Je nutné, aby po instalaci IF nebo CLV zůstal prostor minimálně 100 mm nad a po stranách IF nebo CLV (u nástěnných IF a CLV i pod). Viz nákres níže.



Servisní prostor - doporučení

Při instalaci výrobku myslíte na to, že mezi otevřené okno a nejbližší pevný objekt potřebuje obsluha vstoupit, aby byla možná manipulace s oknem, jak při běžné výměně obsahu uvnitř IF nebo CLV, tak při servisních úkonech na IF nebo CLV samotných.



- snadný a rychlý servis
- rychlá montáž a demontáž montážních celků při minimálním počtu pracovníků
- výměna poškozených celků za nové či repasované

Záruky |

Proudový chránič	2 roky
Plynové vzpěry	2 roky
LED systém	2 roky
Ostatní části vitríny	5 let

Záruky se nevztahují na:

- poškození vandalismem
- poškození nepřiměřenými přírodními vlivy (silná vichřice, krupobití a podobně)
- poškození způsobené nesprávnou manipulací a montáží
- poškození způsobené nesprávným užíváním v rozporu s návodem

Dokumentace a legislativa |

Výrobek je certifikován akreditovanou zkušební laboratoří 1004.3 společnosti ITC Zlín a je opatřen značkou CE.



Technologie výroby |

Každý produkt prochází moderním výrobním a kontrolním procesem na převážně vlastních výrobních zařízeních.

- vývoj a konstrukce pomocí konstrukčního SW SolidWorks (vlastní pracoviště)
- výroba trubkových komponentů svařenců na rotačním laseru (kooperace)
- výroba plošných komponentů na moderním plošném laseru (vlastní zařízení)
- ohýbání dílů na plně vybaveném CNC ohraňovacím lisu (vlastní zařízení)
- svařování MiG a TiG technologií na pracovišti SIEGMUND (vlastní zařízení)
- pětiosé CNC obrábění přesných dílů (vlastní zařízení)
- 3D souřadnicová měřicí a kontrolní stanice Mitutoyo (vlastní zařízení)
- galvanické zinkování přesných dílů (kooperace)
- žárové zinkování svařovaných konstrukcí (kooperace)
- práškové lakování procesem pro zinkované povrchy barvou IGP (kooperace)
- robotické osazení čipů na LED lišty (kooperace)
- kompletační práce a balení (vlastní provoz)

Bezpečnost výrobku

Při vývoji vitrín byl kladen velký důraz na jejich trvalou bezpečnost.

Sklo je bezpečnostní, kalené.

Výrobek, byť je po výtvarné stránce bez oblých tvarů, nemá žádné nebezpečně ostré hrany. Toto platí pro vnější části přístupné veřejnosti i pro vnitřní části přístupné pouze obsluze.

Odolnost výrobku

Jednou z vývojových priorit byla odolnost proti vandalismu a celková trvanlivost výrobku. Pro hlavní konstrukční celky jsou proto použity ocelové profily, kalené sklo, kvalitní komponenty....

Protikorozní ochrana

Na výrobku jsou dodrženy následující zásady výrobce:

- všechny ocelové díly konstrukce jsou žárově zinkovány
- drobné vnitřní díly jsou galvanicky zinkovány
- veškerý spojovací materiál a pružiny jsou nerezové

Garance správnosti uvedených údajů |

Vypracoval

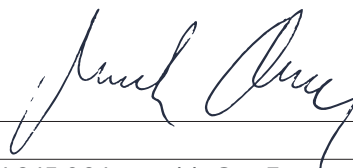
Datum

Kontakt

Marek Čabla

březen 2024

tel.: +420 724 245 064, m.cabla@mt3.cz




MT3 project a.s.

Spytihněv č.p. 606

763 64 Spytihněv

IČO: 09783768

DIČ: CZ09783768

www.mt3.cz

