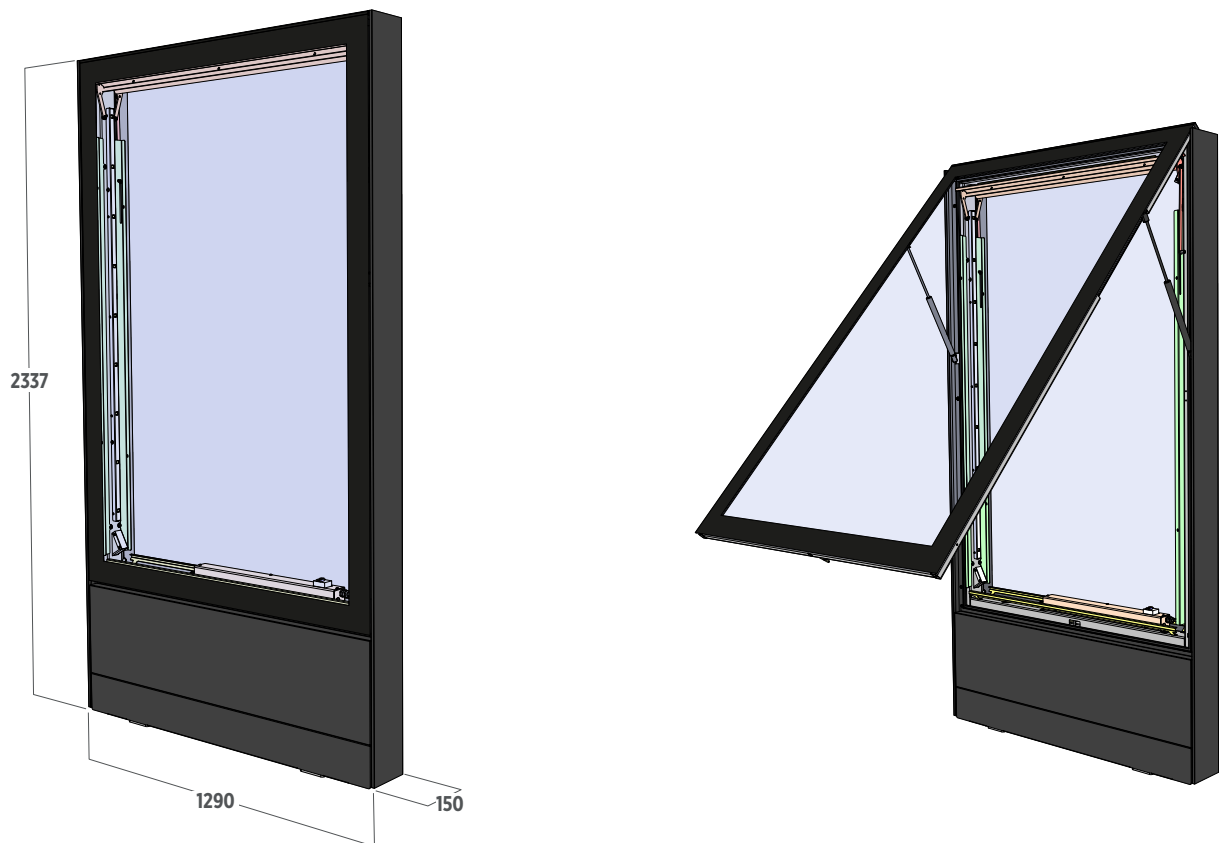


**Popisovaná citylight vitrina slouží jako oboustranný, samostatně stojící nosič reklamních statických plakátů prosvětlených LED systémem.**

Konstrukčně je vitrina řešena jako třídílný skládaný výrobek, kde prostřední část tvoří hlavní rám, vnějšími prvky celé skladby jsou pak dveře vitríny umístěné po obou stranách hlavního rámu. Do hlavního rámu je vsazen systém odvětrání. Vitrína je konstruována do venkovního prostředí, může být však použita i v interiérech.

**Přehled technických a obchodních parametrů**

Kódové označení výrobku	CL701FFCF
Určení a způsob instalace	Na noze, kotvení do betonového základu
Počet zobrazovaných stran	2
Celkové základní rozměry	1290x2337x150 mm
Doporučené zapuštění pod povrch (pod pochůznou plochu)	100 mm
Celkový rozměr vitríny po předepsané instalaci	1290x2237x150 mm
Rozměr plakátu / Rozměr viditelné plochy	1185x1750 mm / 1102x1687 mm
Celková hmotnost bez balení / s balením	162 kg / 168 kg
Hmotnost samotného okna	50 kg
Barva potisku skla / Barva horní lišty okna	RAL9005 (černá) / RAL9005 (černá)
Barva svíslého bočního profilu	Volitelná dle RAL
Barva krytu nohy	RAL9005 (černá)
Parametry přívodního kabelu	CYKY 3x2,5 (1,5) / 230 V
Celkový příkon	39 W
Designová slučitelnost	Všechny typy dle vzoru CLxx1

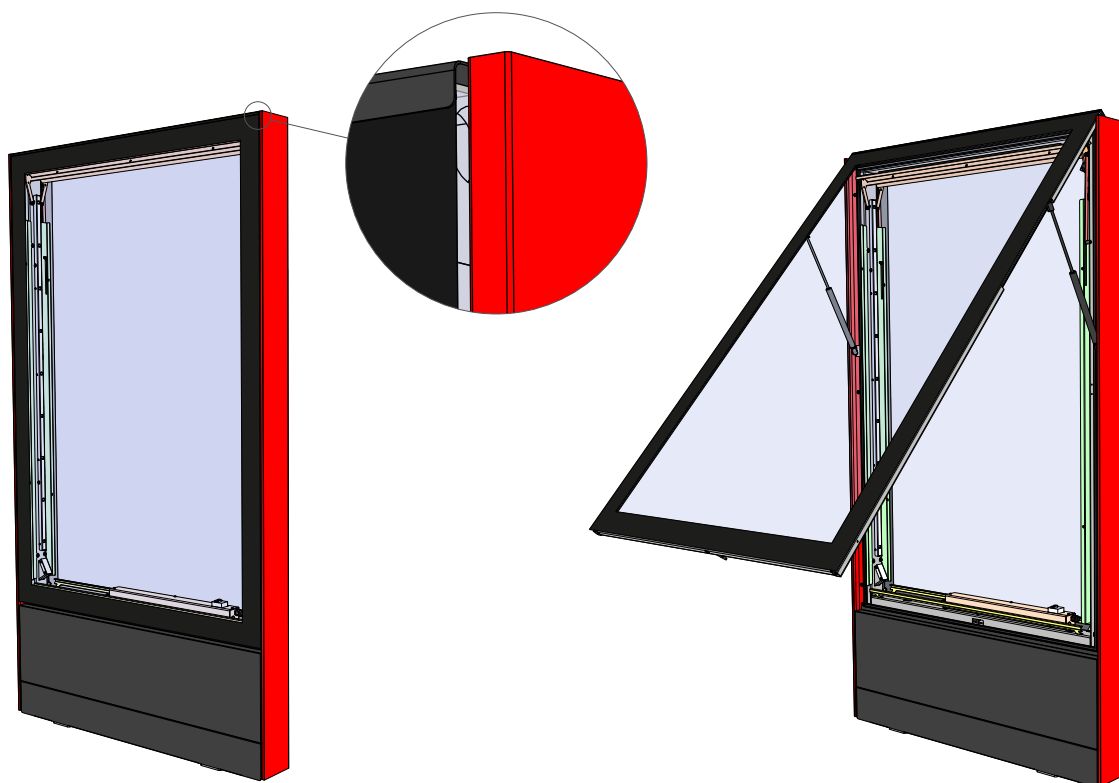


[všechny rozměry v mm]

### Základní barevné provedení (bezpříplatkové)

Umožňuje zvolit barvu svislých bočních profilů dle vzorníku RAL.

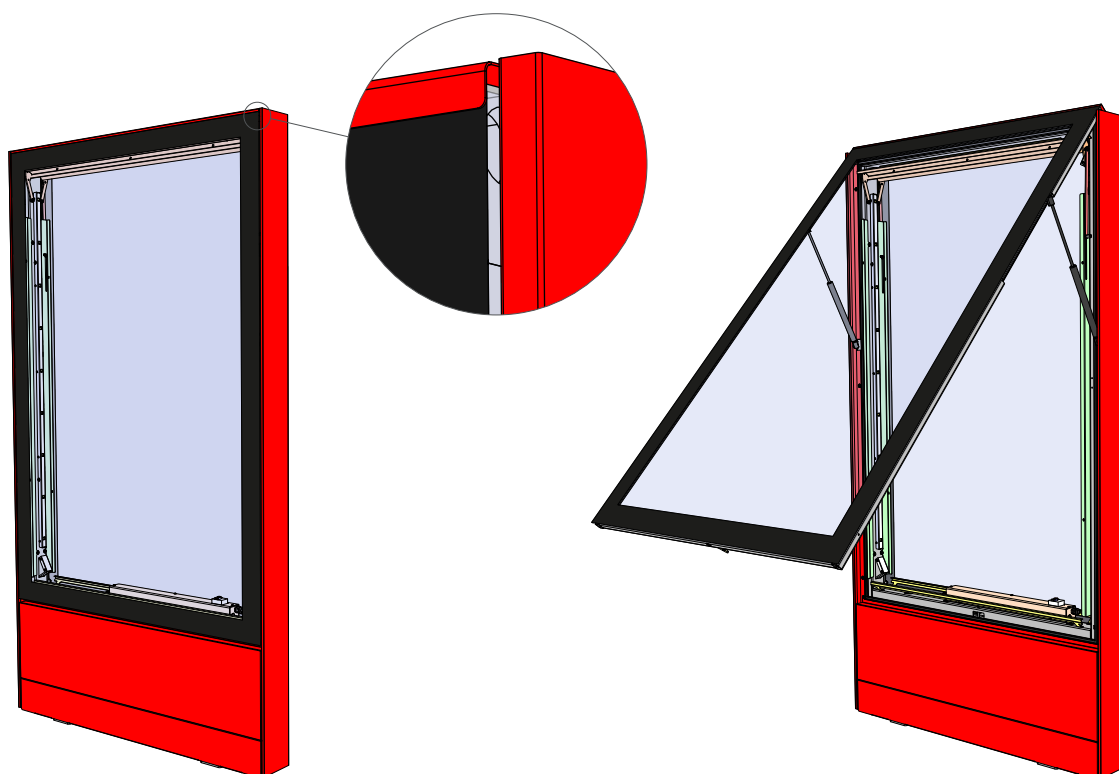
Vždy oba tyto díly ve stejné barvě (viz obr. níže - vizualizace červeného provedení).



### Příplatkové barevné provedení

Umožňuje zvolit barvu svislých bočních profilů, spodních krytů noh a stříšek oken dle vzorníku RAL.

Vždy všechny tyto díly ve stejné barvě (viz obr. níže - vizualizace červeného provedení).



**Hlavní rám**

svařenec z obdélníkových uzavřených profilů a U-profilů

- materiál: kvalitní černá konstrukční ocel
- protikorozní ochrana: žárovým zinkováním
- efektivní odvod dešťové vody
- odvětrání vitríny: pomocí diagonálně umístěných otvorů s krycí nerezovou mřížkou, bránící vniknutí hmyzu a nečistot

**Okno**

nosný rám okna: svařenec z obdélníkových uzavřených profilů

- materiál: kvalitní černá konstrukční ocel
- protikorozní ochrana: žárovým zinkováním
- rám okna nese zámek vitríny

sklo: nalepeno na nosný rám okna

- materiál: kalené sklo

okap: lišta na horní straně okna jako svod dešťové vody do žlabu hlavního rámu

plynové vzpěry: zajišťují okno v otevřeném stavu, pomáhají otevřít okno po odjištění zámku vitríny

**Elektrická soustava**

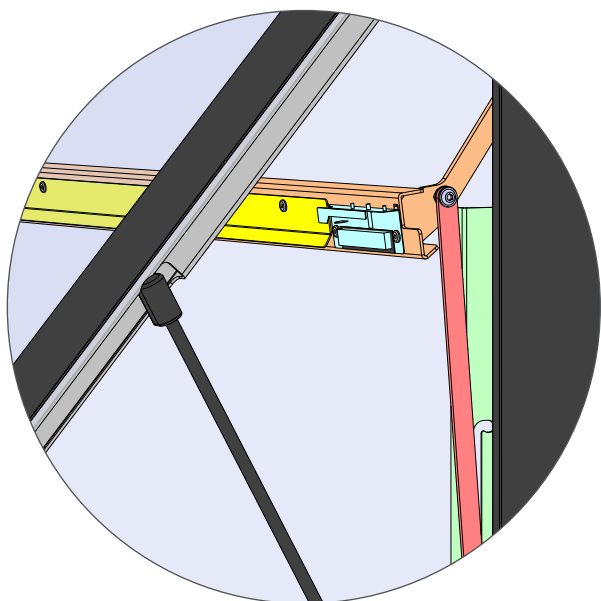
- celkový příkon vitríny: 39 W
- svorkovnice: 3PSP pro připojení přívodního kabelu CYKY 3x2,5 (1,5) / 230 V (svorkovnice je součástí vitríny)
- proudový chránič: kombinovaný 30 mA/B 10 A (součástí vitríny)
- zemnicí šroub: M8 včetně příslušného spojovacího materiálu (součástí vitríny)
- přívodní vodič: min. 3x1,5 mm<sup>2</sup> (není součástí vitríny), doporučený přívodní vodič 3x2,5 mm<sup>2</sup>

**Prosvětlovací systém**

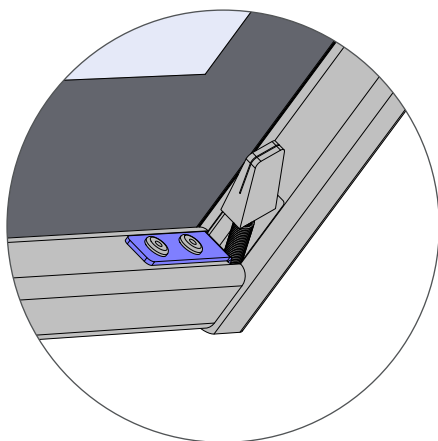
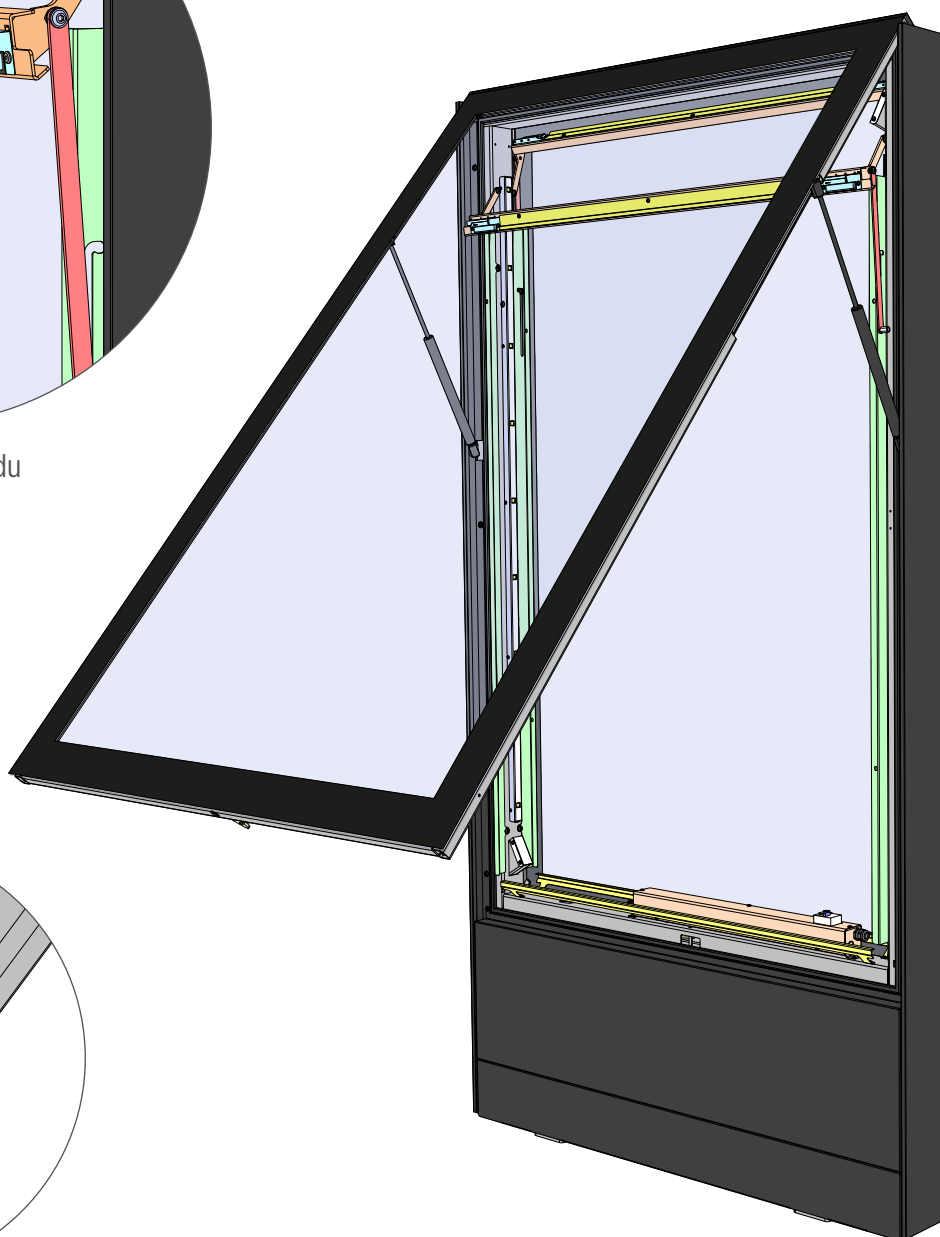
vlastní LED systémem

- LED lišty po obou svislých stranách hlavního rámu, každá z nich je osazena 9 čipy s optikou.

Světelný zdroj	18 ks LED čipů s optikou
Napájecí proud	700 mA
Světelný tok	4 600 lm (lumen)
Příkon LED	39 W včetně účinnosti napájení



Detail: pohled na hrazdu  
ve snížené poloze



Detail: Klip na napínací pružině  
v rohu rámu okna  
(pohled z vnitřní strany okna)

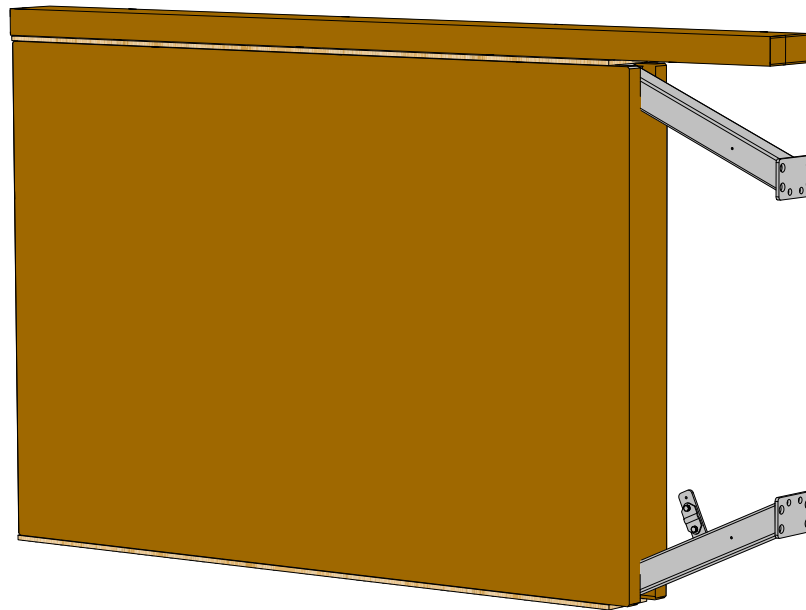
horní strana

- klipy na výklopné hrazdě (hrazda umožňuje snížení pro lepší dosah na klipy)

spodní strana

- klipy umístěny na napínacích pružinách v rozích rámu okna

Výrobek je zabalen a ochráněn proti poškození při přepravě a manipulaci s ním.



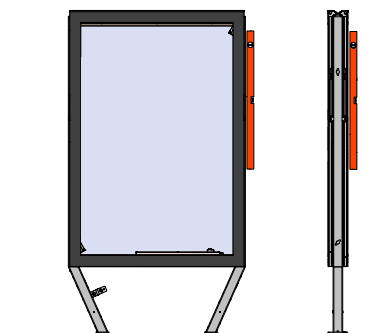
## Ukotvení CLV k základu |

betonový základ

- rozměr 750x1100x400 mm (ŠxDxH)
- zapuštění základu pod povrch 100 mm
- závitové tyče M16 zapuštěné do základu min. 200 mm a zajištěné pomocí chemických kotev
- rozteč děr pro závitové tyče 110x750 mm (odvozeno od vnitřních, základních děr v rámu pro uchycení CLV).

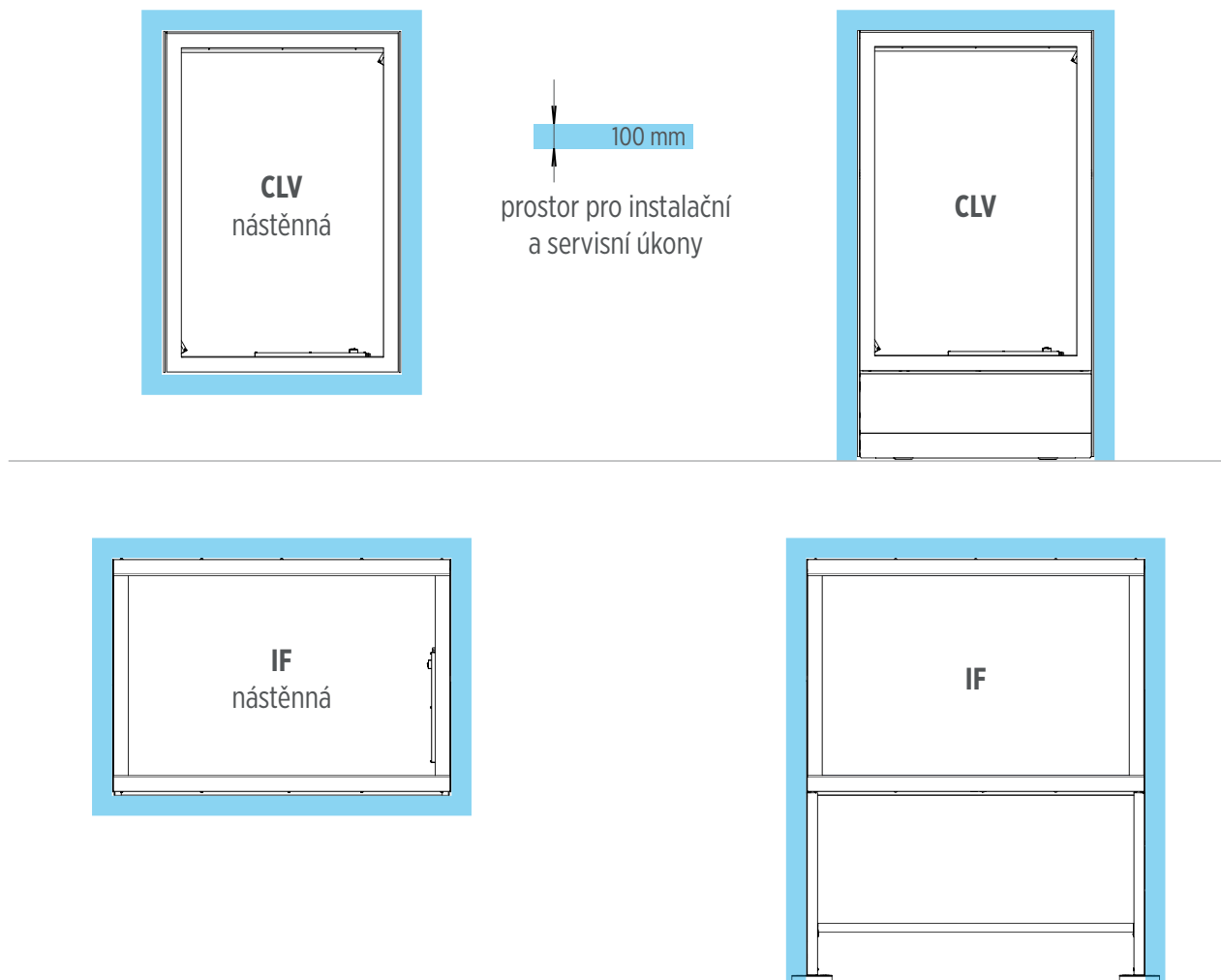
CLV je nutno ustavit do svislé polohy v obou směrech

(tomuto napomáhá základní deska připravená do dokonale vodorovné roviny)



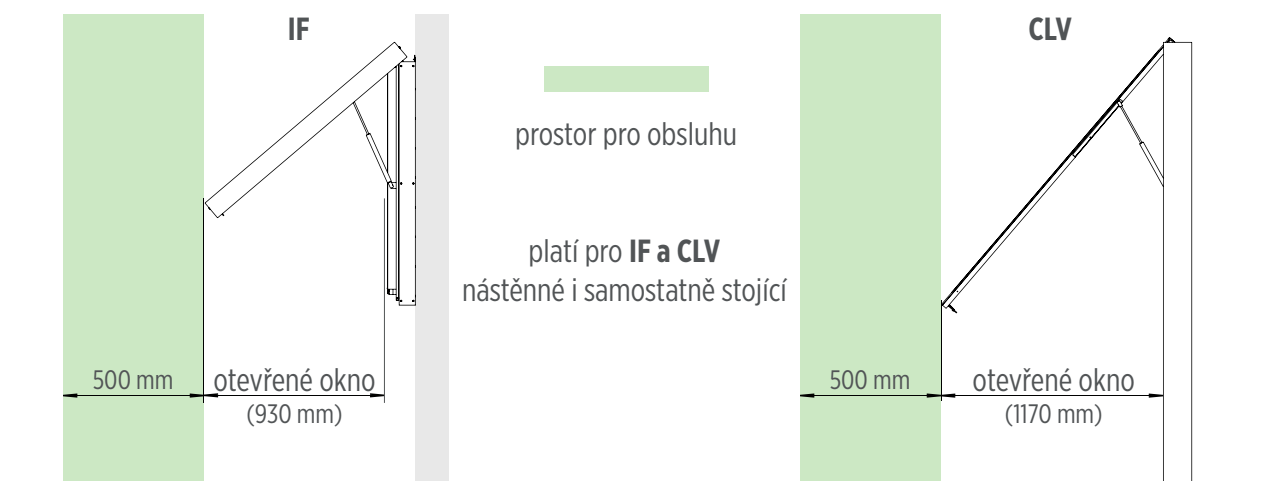
### Servisní prostor – výstraha

Pro proveditelnost servisních úkonů je nutné zachovat servisní prostor okolo IF nebo CLV. Je nutné, aby po instalaci IF nebo CLV zůstal prostor minimálně 100 mm nad a po stranách IF nebo CLV (u nástěnných IF a CLV i pod). Viz nákres níže.



### Servisní prostor – doporučení

Při instalaci výrobku myslíte na to, že mezi otevřené okno a nejbližší pevný objekt potřebuje obsluha vstoupit, aby byla možná manipulace s oknem, jak při běžné výměně obsahu uvnitř IF nebo CLV, tak při servisních úkonech na IF nebo CLV samotných.



- snadný a rychlý servis
- rychlá montáž a demontáž montážních celků při minimálním počtu pracovníků
- výměna poškozených celků za nové či repasované

## Záruky |

Proudový chránič	2 roky
Plynové vzpěry	2 roky
LED systém	5 let
Ostatní části vitríny	5 let

Záruky se nevztahují na:

- poškození vandalismem
- poškození nepřiměřenými přírodními vlivy (silná vichřice, krupobití a podobně)
- poškození způsobené nesprávnou manipulací a montáží
- poškození způsobené nesprávným užíváním v rozporu s návodem

## Dokumentace a legislativa |

Výrobek je certifikován akreditovanou zkušební laboratoří 1004.3 společnosti ITC Zlín a je opatřen značkou CE.



## Technologie výroby |

Každý produkt prochází moderním výrobním a kontrolním procesem na převážně vlastních výrobních zařízeních.

- vývoj a konstrukce pomocí konstrukčního SW SolidWorks (vlastní pracoviště)
- výroba trubkových komponentů svařenců na rotačním laseru (kooperace)
- výroba plošných komponentů na moderním plošném laseru (vlastní zařízení)
- ohýbání dílů na plně vybaveném CNC ohraňovacím lisu (vlastní zařízení)
- svařování MiG a TiG technologií na pracovišti SIEGMUND (vlastní zařízení)
- pětiosé CNC obrábění přesných dílů (vlastní zařízení)
- 3D souřadnicová měřicí a kontrolní stanice Mitutoyo (vlastní zařízení)
- galvanické zinkování přesných dílů (kooperace)
- žárové zinkování svařovaných konstrukcí (kooperace)
- práškové lakování procesem pro zinkované povrchy barvou IGP (kooperace)
- robotické osazení čipů na LED lišty (kooperace)
- kompletační práce a balení (vlastní provoz)



**Bezpečnost výrobku**

Při vývoji vitrín byl kladen velký důraz na jejich trvalou bezpečnost.

Sklo je bezpečnostní, kalené.

Výrobek, byť je po výtvarné stránce bez oblých tvarů, nemá žádné nebezpečně ostré hrany. Toto platí pro vnější části přístupné veřejnosti i pro vnitřní části přístupné pouze obsluze.

**Odolnost výrobku**

Jednou z vývojových priorit byla odolnost proti vandalismu a celková trvanlivost výrobku. Pro hlavní konstrukční celky jsou proto použity ocelové profily, kalené sklo, kvalitní komponenty....

**Protikorozi ochrana**

Na výrobku jsou dodrženy následující zásady výrobce:

- všechny ocelové díly konstrukce jsou žárově zinkovány
- drobné vnitřní díly jsou galvanicky zinkovány
- veškerý spojovací materiál a pružiny jsou nerezové

**Garance správnosti uvedených údajů |**

Vypracoval

Marek Čabla

Datum

březen 2024

Kontakt

tel.: +420 724 245 064, m.cabla@mt3.cz



**MT3 project a.s.**

Spytihněv č.p. 606

763 64 Spytihněv

IČO: 09783768

DIČ: CZ09783768

[www.mt3.cz](http://www.mt3.cz)

