

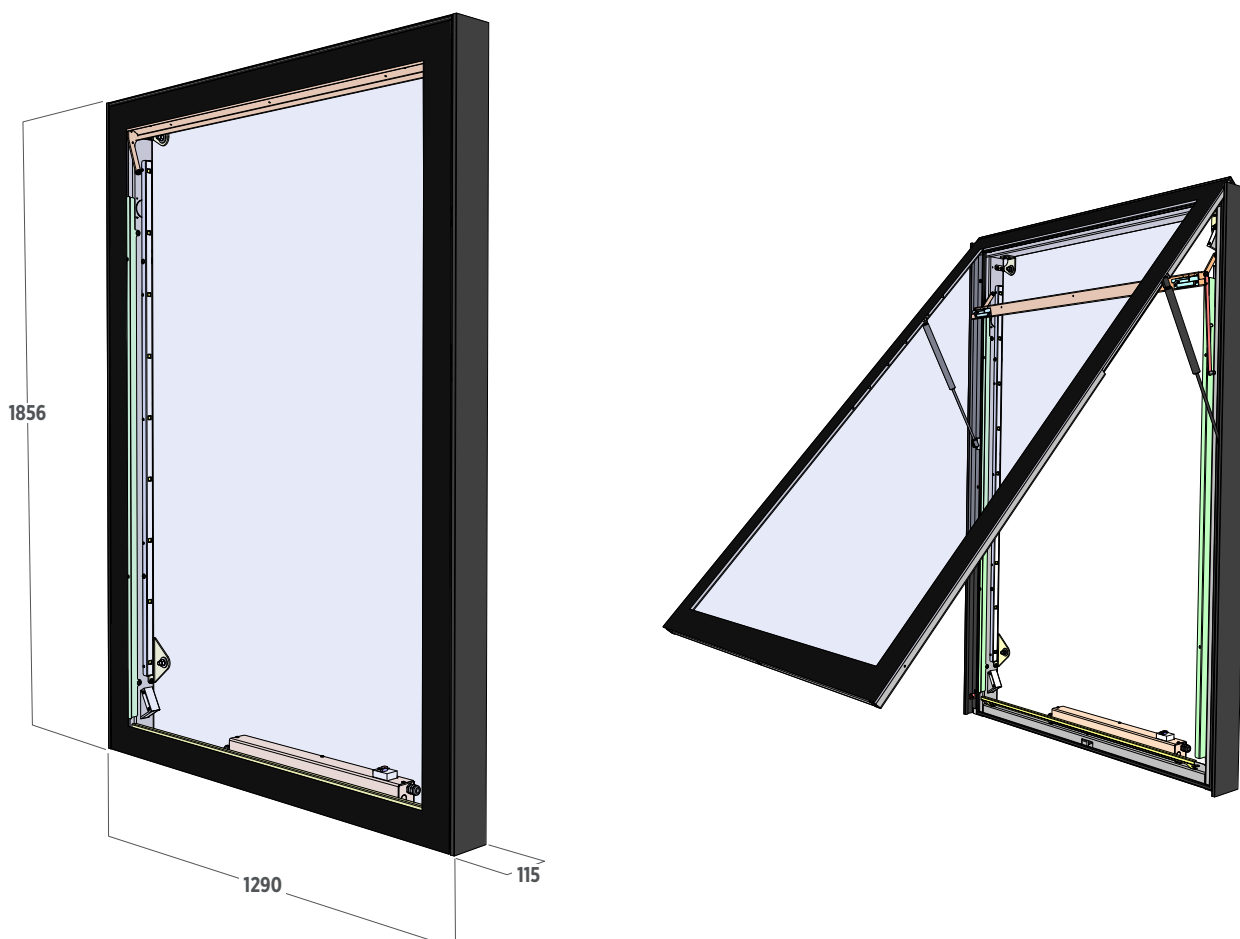


Jednostranný, na stěnu zavěšený, nosič reklamních statických plakátů prosvětlených LED systémem.

Konstrukčně je vitrína řešena jako dvoudílný skládaný výrobek, kde nosnou část tvoří hlavní rám, vnějším prvkem celé skladby jsou pak dveře vitríny umístěné z čelní strany vitríny. Do hlavního rámu je vsazen systém odvětrání. Popisovaný typ vitríny je konstruován do venkovního prostředí, může být však použit i v interiérech.

Přehled technických a obchodních parametrů |

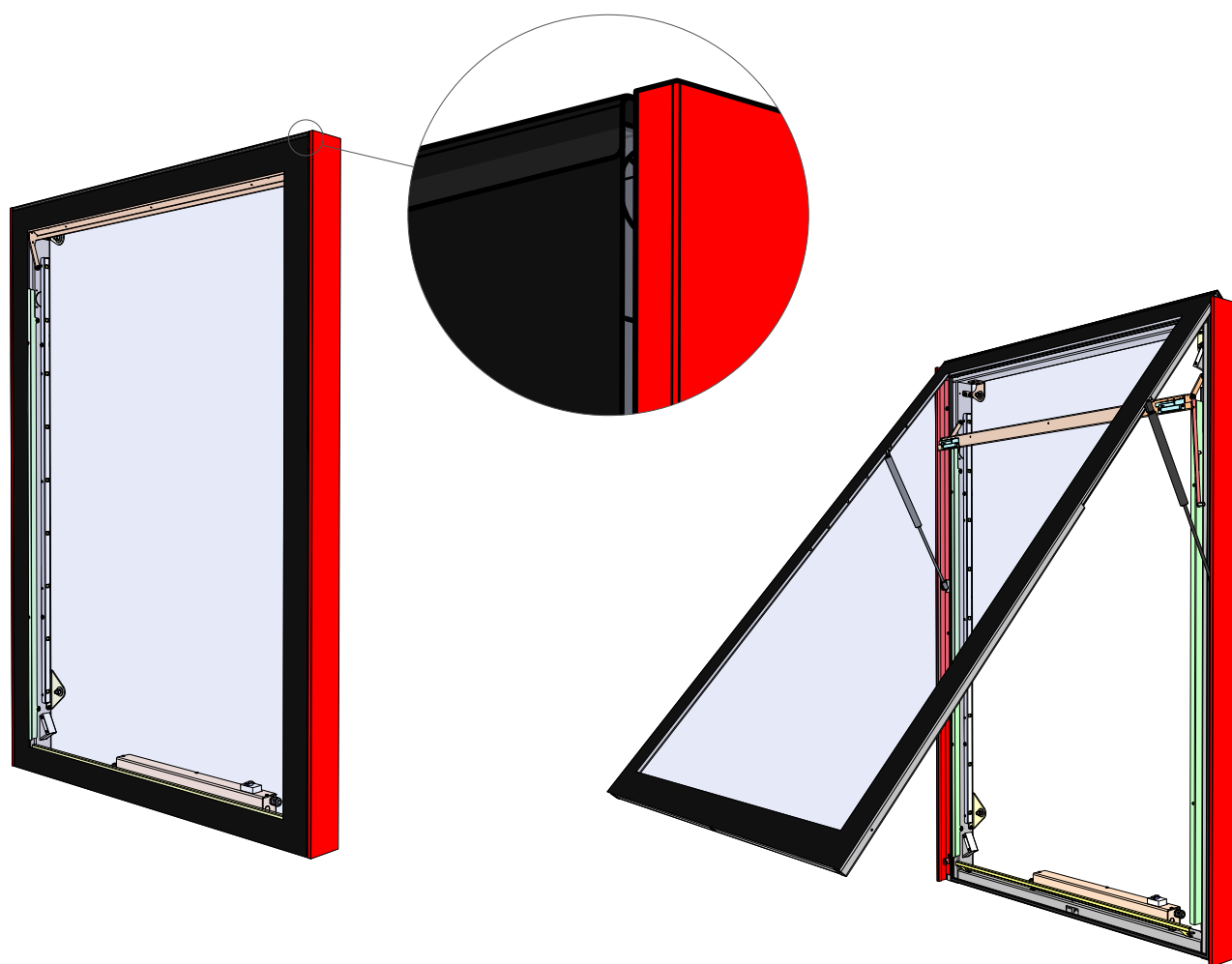
Kódové označení výrobku	CL001F000
Určení a způsob instalace	Závěsný, kotvený do stěny
Počet zobrazovaných stran	1
Celkové základní rozměry	1290x1856x115 mm
Celkový rozměr vitríny včetně balení	1296x1862x120 mm
Rozteč kotvicích děr	1040x1500 mm
Doporučená hloubka kotvení	dle kvality zdi (min. 100 mm, průměr M12)
Rozměr plakátu	1185x1750 mm
Rozměr viditelné plochy	1102x1687 mm
Celková hmotnost bez balení / s balením	105 kg / 109 kg
Hmotnost okna	50 kg
Převíjecí systém	NEUMOŽŇUJE
Barva potisku skla	RAL9005 (černá)
Barva horní lišty okna	RAL9005 (černá)
Barva svislého bočního profilu	Volitelná dle RAL
Parametry přívodního kabelu	CYKY 3x2,5 (1,5) / 230 V
Celkový příkon	39 W
Designová slučitelnost	Všechny typy dle vzoru c-light CLX01



Základní barevné provedení (bezpříplatkové)

Umožňuje zvolit barvu svislých bočních profilů dle vzorníku RAL.

Vždy oba tyto díly ve stejné barvě (viz obr. níže - vizualizace červeného provedení).



Hlavní rám

- svařenec z obdélníkových uzavřených profilů a U-profilů
- materiál: kvalitní černá konstrukční ocel
- protikorozní ochrana: žárovým zinkováním
- efektivní odvod dešťové vody
- odvětrání vitríny: pomocí diagonálně umístěných otvorů s krycí nerezovou mřížkou, bránící vniknutí hmyzu a nečistot

Okno

- nosný rám okna: svařenec z obdélníkových uzavřených profilů
 - materiál: kvalitní černá konstrukční ocel
 - protikorozní ochrana: žárovým zinkováním
 - rám okna nese zámek vitríny
- sklo: nalepeno na nosný rám okna
 - materiál: kalené sklo
- okap: lišta na horní straně okna jako svod dešťové vody do žlabu hlavního rámu
- plynové vzpěry: zajišťují okno v otevřeném stavu, pomáhají otevřít okno po odjištění zámků vitríny

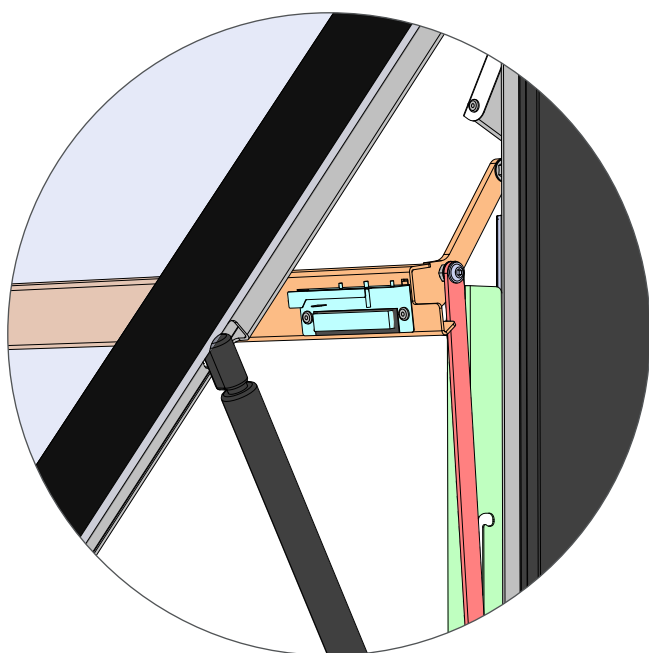
Elektrická soustava

- celkový příkon vitríny je 39 W
- svorkovnice 3PSP pro připojení přívodního kabelu CYKY 3x2,5 (1,5) / 230 V (součástí vitríny)
- proudový chránič kombinovaný 30 mA/B 10 A (součástí vitríny)
- zemní šroub M8 včetně příslušného spojovacího materiálu (součástí vitríny)
- přívodní vodič min. 3x1,5 mm² (není součástí vitríny)

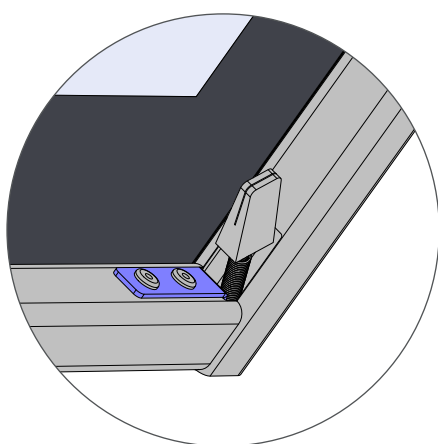
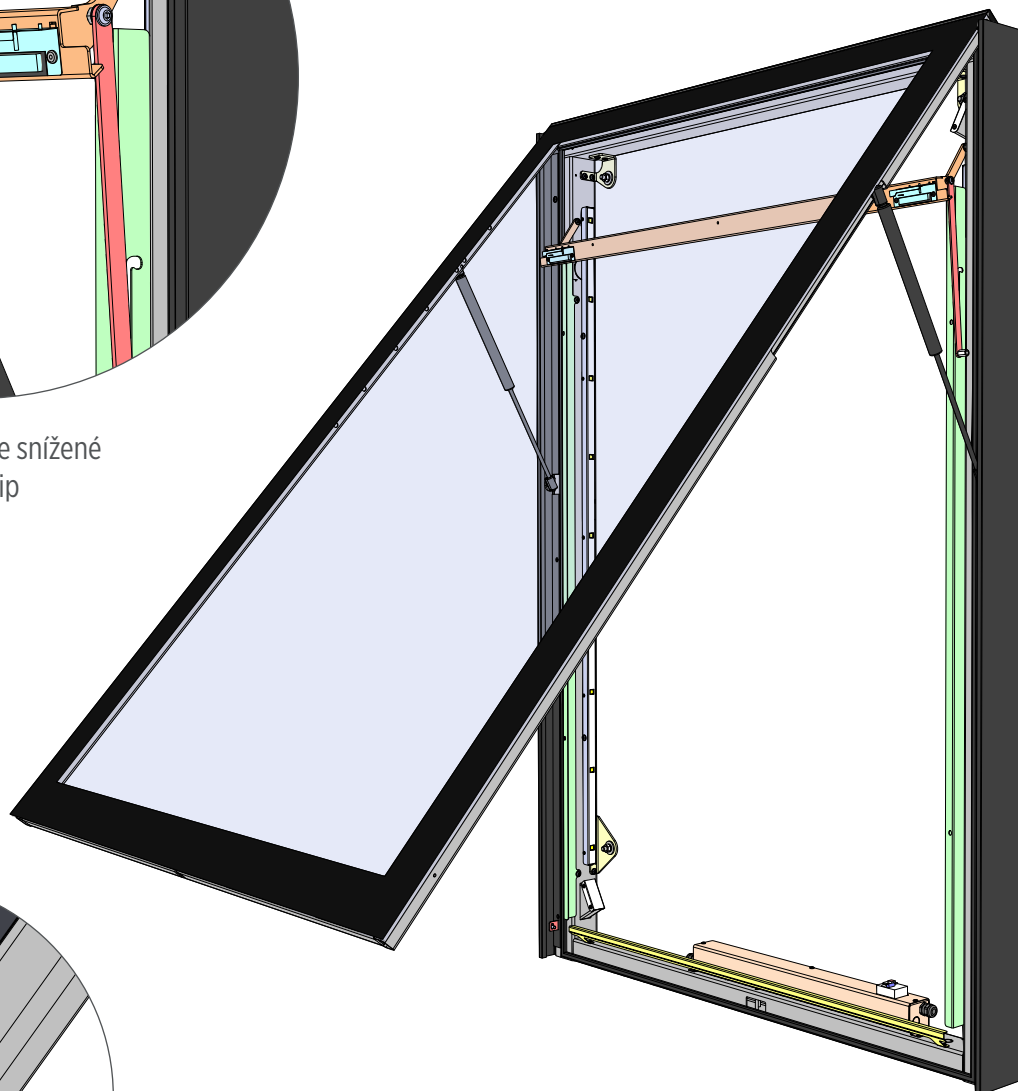
Prosvětlovací systém

- vlastní LED systémem
- LED lišty po obou svislých stranách hlavního rámu, každá z nich je osazena 9 čipy s optikou.

Světelný zdroj	18 ks LED čipů s optikou
Napájecí proud	700 mA
Světelný tok	4 600 lm (lumen)
Příkon LED	39 W včetně účinnosti napájení



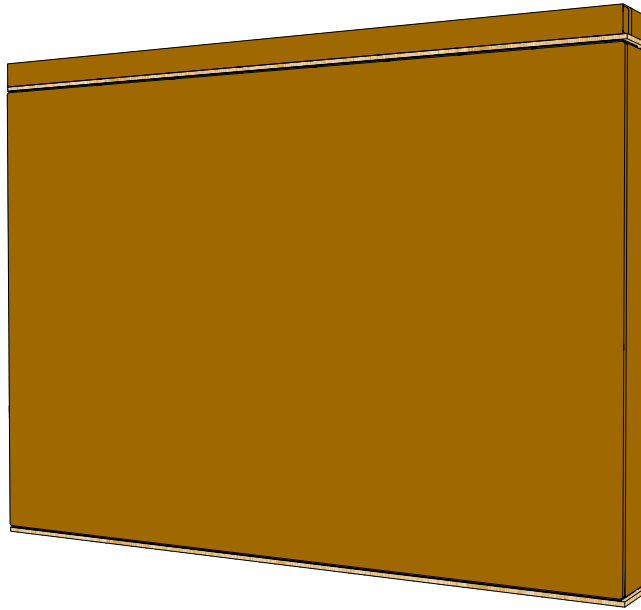
Detail: pohled na hrazdu (ve snížené poloze) a upínací pákový klip



Detail: Klip na napínací pružině v rohu rámu okna (pohled z vnitřní strany otevřeného okna)

Standardní systém řeší přichycení plakátu pomocí klipů, na horní straně umístěných na výklopné hrazdě. Na spodní straně jsou klipy umístěny na napínacích pružinách v rozích rámu okna. Výklopná hrazda na horní straně umožňuje snížení pozice klipů pro snadnější obsluhu.

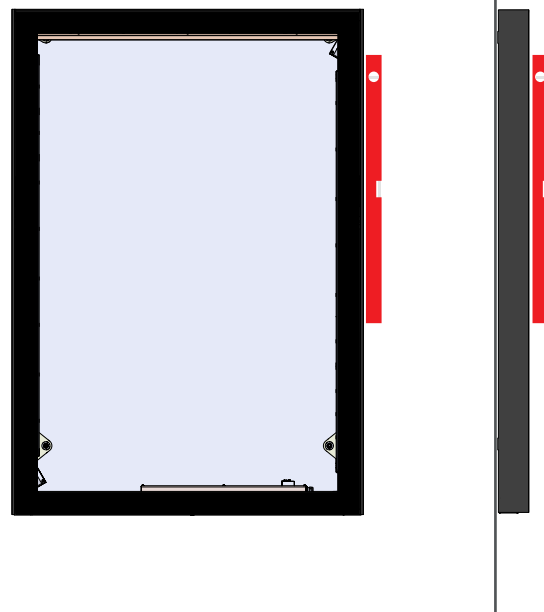
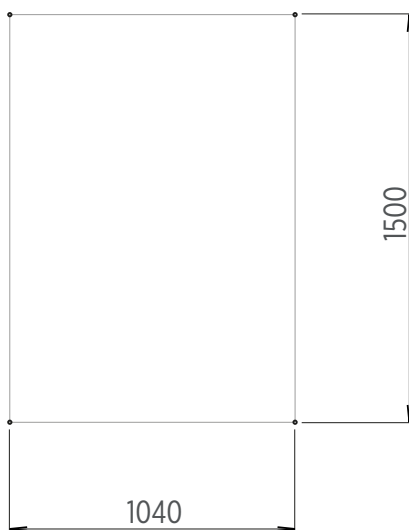
Výrobek je zabalen a ochráněn proti poškození při přepravě a manipulaci s ním.



Ukotvení CLV do zdi |

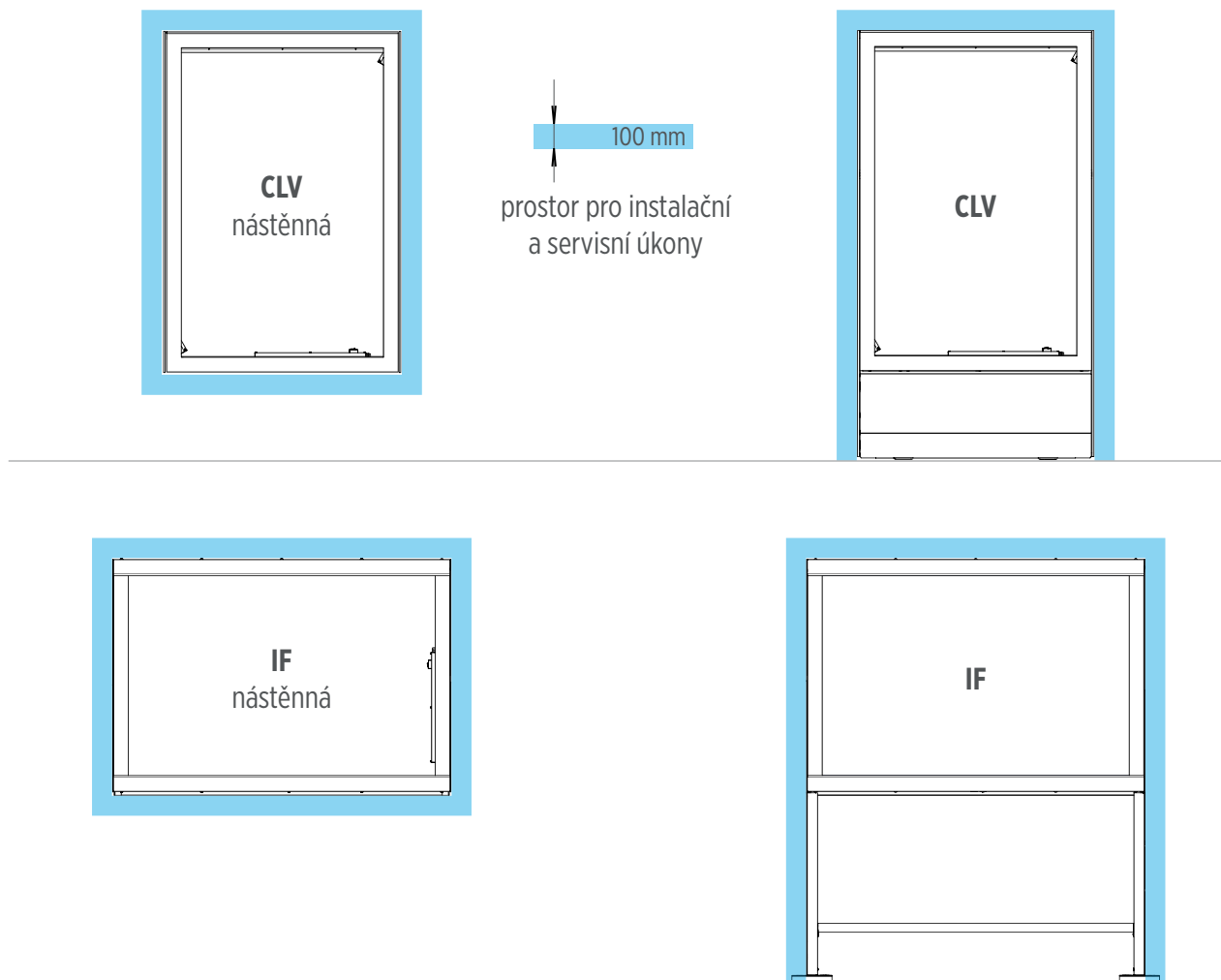
- závitové tyče M12 zapuštěné do zdi a zajištěné pomocí chemických kotev (určuje statik dle únosnosti zdi)
- rozteč děr pro závitové tyče 1040x1500 mm

CL je nutno ustavit do svislé polohy v obou směrech (tomuto napomáhá i dobře připravená zed')



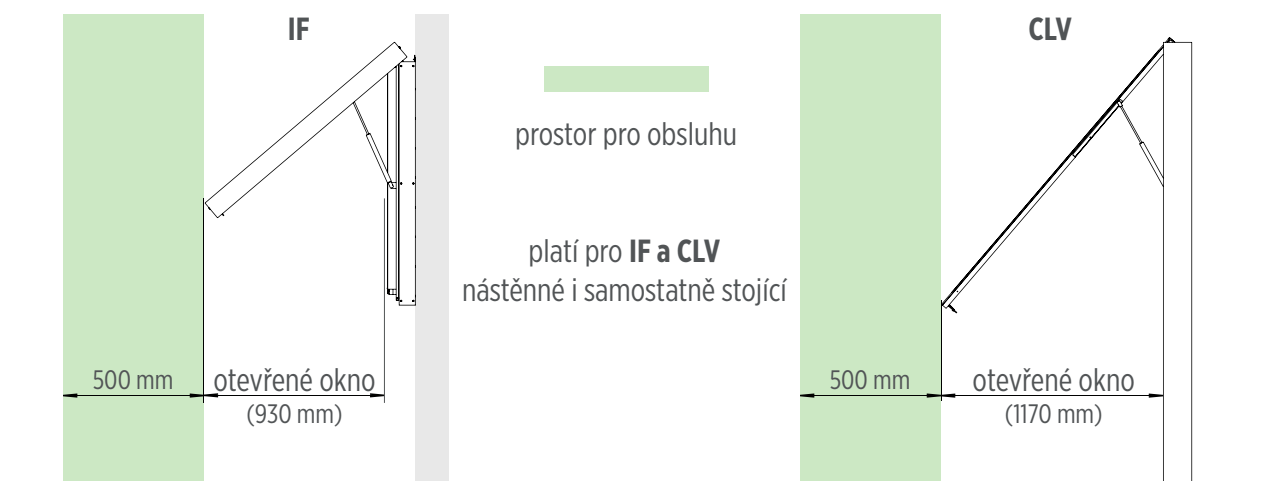
Servisní prostor – výstraha

Pro proveditelnost servisních úkonů je nutné zachovat servisní prostor okolo IF nebo CLV. Je nutné, aby po instalaci IF nebo CLV zůstal prostor minimálně 100 mm nad a po stranách IF nebo CLV (u nástěnných IF a CLV i pod). Viz nákres níže.



Servisní prostor – doporučení

Při instalaci výrobku myslte na to, že mezi otevřené okno a nejbližší pevný objekt potřebuje obsluha vstoupit, aby byla možná manipulace s oknem, jak při běžné výměně obsahu uvnitř IF nebo CLV, tak při servisních úkonech na IF nebo CLV samotných.



- snadný a rychlý servis
- rychlá montáž a demontáž montážních celků při minimálním počtu pracovníků
- výměna poškozených celků za nové či repasované

Záruky |

Proudový chránič	2 roky
Plynové vzpěry	2 roky
LED systém	5 let
Ostatní části vitríny	5 let

Záruky se nevztahují na:

- poškození vandalismem
- poškození nepřiměřenými přírodními vlivy (silná vichřice, krupobití a podobně)
- poškození způsobené nesprávnou manipulací a montáží
- poškození způsobené nesprávným užíváním v rozporu s návodem

Dokumentace a legislativa |

Výrobek je certifikován akreditovanou zkušební laboratoří 1004.3 společnosti ITC Zlín a je opatřen značkou CE.



Technologie výroby |

Každý produkt prochází moderním výrobním a kontrolním procesem na převážně vlastních výrobních zařízeních.

- vývoj a konstrukce pomocí konstrukčního SW SolidWorks (vlastní pracoviště)
- výroba trubkových komponentů svařenců na rotačním laseru (kooperace)
- výroba plošných komponentů na moderním plošném laseru (vlastní zařízení)
- ohýbání dílů na plně vybaveném CNC ohraňovacím lisu (vlastní zařízení)
- svařování MiG a TiG technologií na pracovišti SIEGMUND (vlastní zařízení)
- pětiosé CNC obrábění přesných dílů (vlastní zařízení)
- 3D souřadnicová měřicí a kontrolní stanice Mitutoyo (vlastní zařízení)
- galvanické zinkování přesných dílů (kooperace)
- žárové zinkování svařovaných konstrukcí (kooperace)
- práškové lakování procesem pro zinkované povrchy barvou IGP (kooperace)
- robotické osazení čipů na LED lišty (kooperace)
- kompletační práce a balení (vlastní provoz)

Bezpečnost výrobku

Při vývoji vitrín byl kladen velký důraz na jejich trvalou bezpečnost:

Sklo je bezpečnostní, kalené.

Výrobek, byť je po výtvarné stránce bez oblých tvarů, nemá žádné nebezpečně ostré hrany. Toto platí pro vnější části přístupné veřejnosti i pro vnitřní části přístupné pouze obsluze.

Odolnost výrobku

Jednou z vývojových priorit byla odolnost proti vandalismu a celková trvanlivost výrobku. Pro hlavní konstrukční celky jsou proto použity ocelové profily, dále pak kalené sklo, kvalitní komponenty a podobně.

Protikoroziční ochrana

Na výrobku jsou dodrženy následující zásady výrobce:

- Všechny ocelové díly konstrukce jsou žárově zinkovány.
- Drobné vnitřní díly jsou galvanicky zinkovány.
- Veškerý spojovací materiál a pružiny jsou nerezové.

Garance správnosti uvedených údajů |

Vypracoval

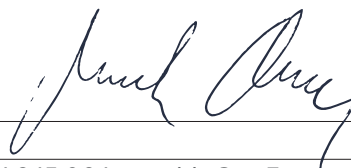
Datum

Kontakt

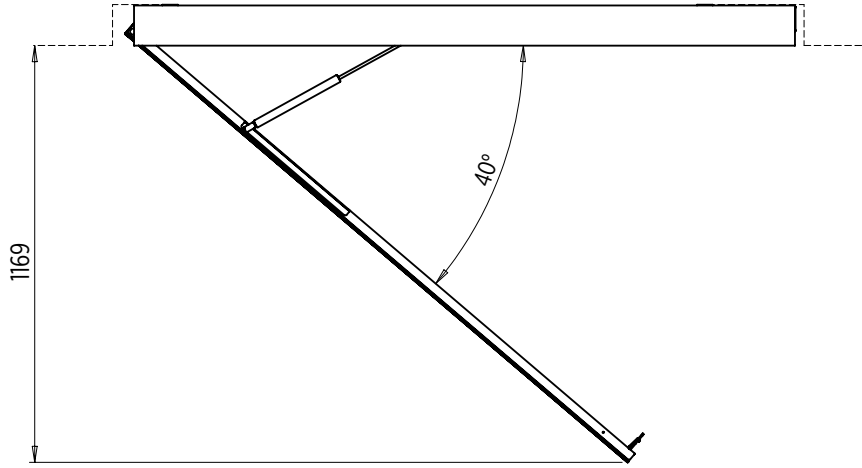
Marek Čabla

březen 2024

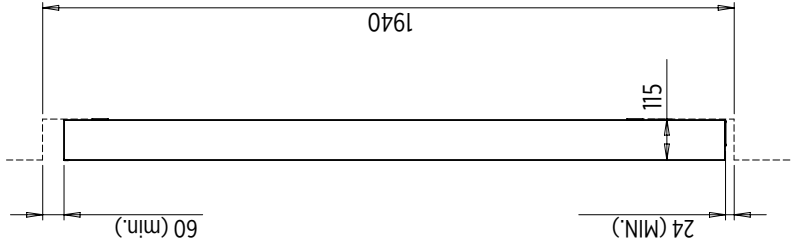
tel.: +420 724 245 064, m.cabla@mt3.cz



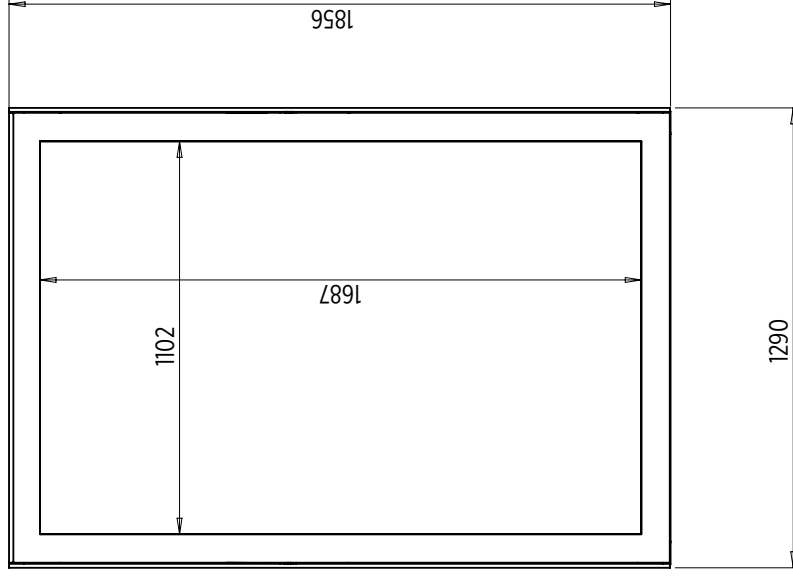

OTEVŘENO



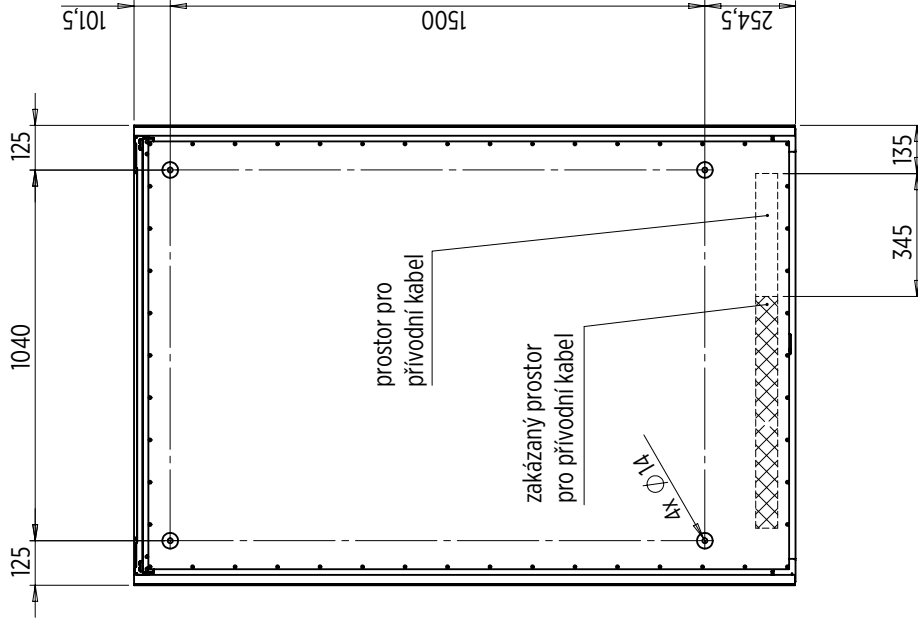
ZAVŘENO



ČELNÍ POHLED



ZADNÍ POHLED



- přívodní kabel CYKY J 3x2,5 v chrániče $\varnothing 30$
- pro kotvení použít chemické či mechanické kotvy M12 dle materiálu a kvality zdi. Únosnost jedné kotvy musí být minimálně 500 N.
- maximální montážní výška horní hrany je 2,5 m od dlažby